



ТЕХНІЧНИЙ ПАСПОРТ ВИРОБУ

Шланг гнучкий RAFTEC з довгою голкою 1/2"хМ10*35 (Нейлон)

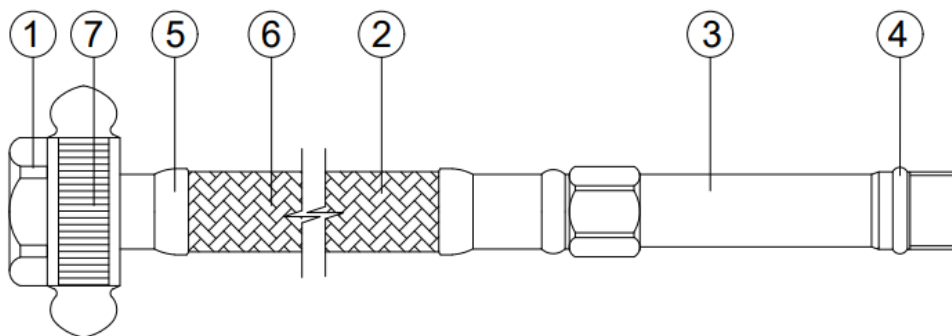
1. Призначення і область застосування

Шланг гнучкий з довгою голкою - це гнучкі підводки з накидною гайкою і ніпелем. Призначені для приєднання до трубопроводів приладів водопостачання, опалювального, сантехнічного обладнання, побутової техніки, що використовує воду.

2. Технічні характеристики

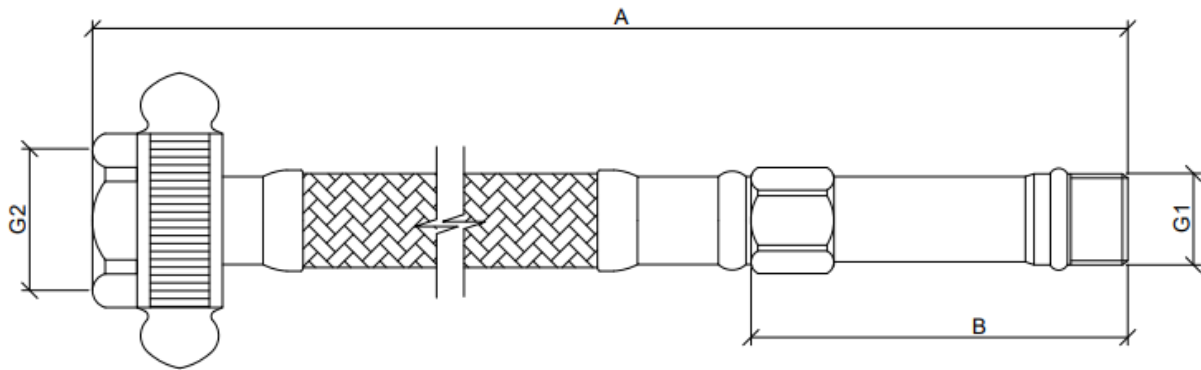
№	Характеристика	Од. вим.	Значення
1	Номінальний тиск, PN	Бар	10
2	Максимально допустимий тиск	Бар	20
3	Діапазон температур робочого середовища	°C	До 90
4	Максимальна температура робочої середи	°C	До 100
5	Робоче середовище	°C	Вода, 50% розчини гліколей
6	Внутрішній діаметр гумового рукава	мм	8,5±0,5
7	Зовнішній діаметр гумового рукава	мм	12,5±0,5
8	Витрата через підведення під час перепаду тисків 300 кПа	л/хв	40
9	Мінімально допустимий радіус вигину	мм	65
10	Внутрішній діаметр штуцера	мм	6,2
11	Максимальний момент затяжки накидної гайки та кінцевого ніпеля	Нм	2,0
12	Максимальний момент затягування ніпеля для змішувача	Нм	1,0
13	Середній повний термін служби	років	5

3. Конструкція та матеріали



№	Найменування елемента	Матеріал	Марка матеріалу
1	Гайка накидна	Сталь нержавіюча	AISI304
2	Рукав гумовий	Етилен-пропілен-дієн-мономер	EPDM
3	Ніпель для змішувача	Сталь нержавіюча	AISI304
4	Ущільнююче кільце	Етилен-пропілен-дієн-мономер	EPDM
5	Пресс-гільза	Сталь нержавіюча	AISI304
6	Обплетення	Нейлон	-
7	Ключ для зажима гайки	Пластик	ABS

4. Номенклатура і габаритні розміри



Артикул	Розмір	G1,mm	G2,mm	A,mm	B,mm
PFHLN030	1/2"xM10	M10	1/2"	300	35
PFHLN040	1/2"xM10	M10	1/2"	400	35
PFHLN050	1/2"xM10	M10	1/2"	500	35
PFHLN060	1/2"xM10	M10	1/2"	600	35
PFHLN080	1/2"xM10	M10	1/2"	800	35
PFHLN100	1/2"xM10	M10	1/2"	1000	35
PFHLN120	1/2"xM10	M10	1/2"	1200	35
PFHLN150	1/2"xM10	M10	1/2"	1500	35

5. Умови зберігання і транспортування

1. Шланг повинні зберігатися в упаковці підприємства - виробника за умовами зберігання 3 по ГОСТ 15150-69.
2. Транспортування шлангів має виконуватися відповідно до вимог 5 по ГОСТ 15150-69.

6. Утилізація

1. Утилізація виробу (переплавлення, поховання, перепродаж) в порядку, встановленому Законом України від 1992 року № 50, ст. 678, (в редакції N 2556 - III (2556-14) від 21.06.2001, N 48, ст..252 "Про охорону атмосферного повітря" (зі змінами від 14 07. 2016), від 1998 року № 36- 37, 242 "Про відходи" (зі змінами від 09.04.2015), від 1991 року № 41, ст.546 "Про охорону навколишнього середовища" (зі змінами від 04.10.2016), а також іншими нормами, актами, правилами, розпорядженням і т.д.

7. Гарантійні зобов'язання

1. Виробник гарантує відповідність виробів вимогам безпеки, за умови дотримання споживачем правил використання, транспортування, зберігання, монтажу та експлуатації.
2. Гарантія поширюється на всі дефекти, що виникли з вини заводу виробника.
3. Гарантія не поширюється на дефекти, що виникли у випадках:
 - порушення паспортних режимів транспортування, зберігання, монтажу, експлуатації та обслуговування виробу;
 - неправильного транспортування і вантажно-розвантажувальних робіт;
 - наявності слідів впливу речовин, агресивних до матеріалів виробу;
 - наявність пошкоджень, викликаних пожежею, стихією, форс-мажорними обставинами;
 - наявність пошкоджень, викликаних неправильними діями споживача;

- наявності слідів стороннього втручання в конструкцію виробу.

4. Виробник залишає за собою право вносити в конструкцію виробу зміни, які не впливають на заявлені технічні характеристики.

8. Умови гарантійного обслуговування

1. Претензії до якості товару можуть бути пред'явлені протягом гарантійного терміну.

2. Несправні вироби протягом гарантійного терміну ремонтуються або обмінюються на нові безкоштовно. Рішення про заміну або ремонт виробу приймає сервісний центр. Замінений виріб або його частина, отримані в результаті ремонту, переходять у власність сервісного центру.

3. Витрати, пов'язані з демонтажем, монтажем та транспортуванням несправного виробу в період гарантійного терміну Покупцеві не відшкодовуються.

4. У випадках необґрунтованості претензії, витрати на діагностику та експертизу оплачуються Покупцем.

5. Вироби приймають на гарантійний ремонт (а також при поверненні) повністю укомплектованими.

ГАРАНТІЙНИЙ ТАЛОН № _____

Найменування товару _____

Марка, артикул, типорозмір _____

Кількість _____

Назва та адреса торгуючої організації _____

Дата продажу _____ Підпис продавця _____

Штам або печать

Торгуючої організації

З умовами ЗГОДЕН:

ПОКУПЕЦЬ _____

(підпис)

Гарантійний термін – сім років (вісімдесят чотири місяці) з дати продажу кінцевому споживачу.

При пред'яві претензій к якості товару покупець надає наступні документи:

1. Заяву у довільній формі, в котрому указується:

- назва організації, ПІБ покупця, фактична адреса та контактний телефон;

- назва та адреса організації, що виконала монтаж;

- основні параметри системи, в котрій використовувався виріб;

- короткий опис дефекту;

2. Документ, який доводить покупку виробу;

3. Акт гідравлічного випробування системи, в якій монтувався виріб;

4. Заповнений гарантійний талон який оформляється на сайті виробника «raftec.ua».

Відмітка повернення або обміну товару: _____

Дата _____ р. Підпис: _____