

ТЕХНІЧНИЙ ПАСПОРТ ВИРОБУ

Автоматичний повітровідвідник

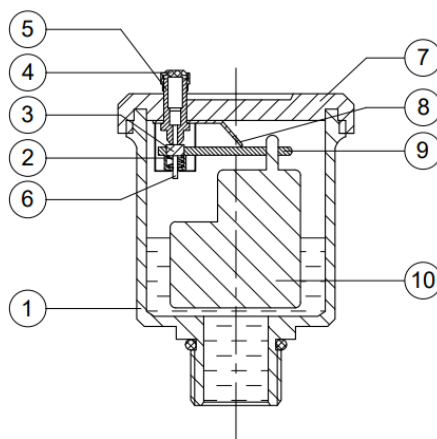
1. Призначення та сфера застосування

Повітрявідвідник призначений для автоматичного видалення повітря та інших газів із систем водяного опалення, холодного та гарячого водопостачання. Може використовуватися на трубопроводах, що транспортують рідкі середовища, не агресивні до матеріалів виробу (вода, пропіленгліколь, етиленгліколь та ін.). Ущільнення патрубків для підключення до труб або колекторів, що дозволяє не використовувати додатковий герметик при монтажі.

2. Технічні характеристики

№	Характеристика	Одиниця	Значення
1	Артикул		AV01
2	Розмір	дюйми	1/2"
3	Робочий тиск	МПа	1,0
4	Пробний тиск	МПа	1,5
5	Мінімальний робочий тиск	МПа	0,02
6	Максимальна температура робочого середовища	°C	110
7	Робоче середовище		Вода, розчини гліколів 50%
8	Область робочих тисків для оптимальної продуктивності	МПа	0,05÷0,7
9	Максимальна температура навколишнього середовища	°C	+60
10	Максимальна вологість навколишнього середовища	%	80
11	Середній повний термін служби	років	25

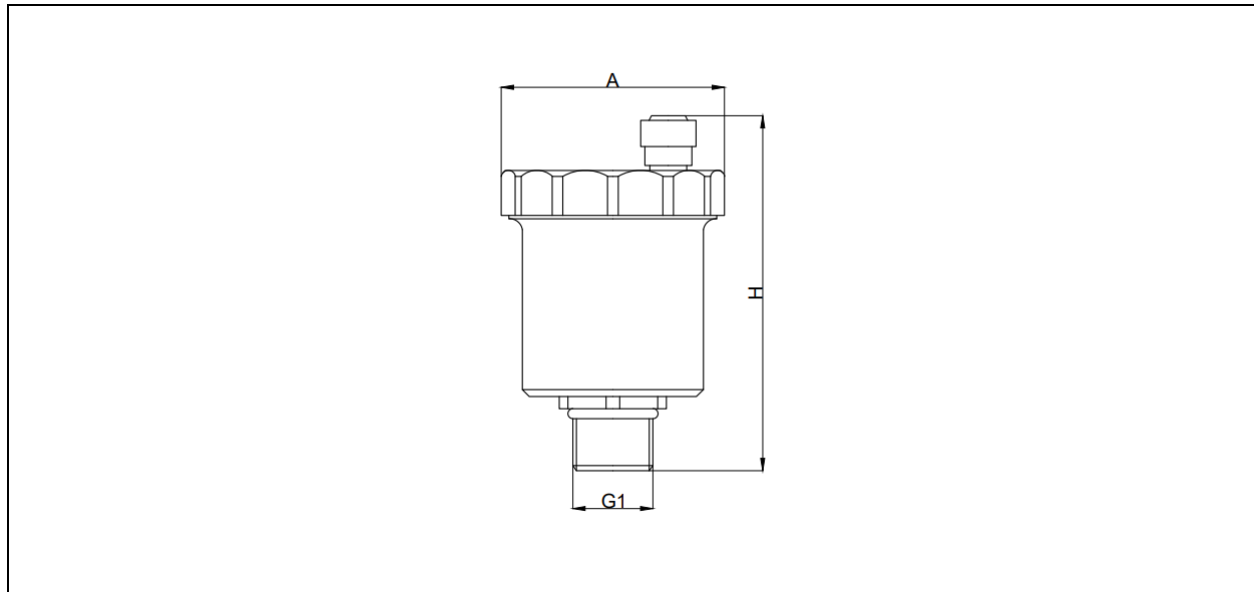
3. Конструкція та матеріали



№	Назва елемента	Матеріал	Маркування матеріалу за стандартами
1	Корпус камери	Латунь гарячого пресування	HPb59-3 - UNI EN 12164
2	Пружина	Нержавіюча сталь	AISI316
3	Золотник	Латунь гарячого пресування	HPb59-3 - UNI EN 12164
4	Ковпачок	Латунь гарячого пресування	HPb59-3 - UNI EN 12164
5	Ніпель	Латунь гарячого пресування	HPb59-3 - UNI EN 12164
6	Шток золотника	Латунь гарячого пресування	HPb59-3 - UNI EN 12164
7	Кришка камери	Латунь гарячого пресування	HPb59-3 - UNI EN 12164
8	Обмежувач	-	-

9	Коромисло	-	-
10	Поплавок	Пластик	ABS

4. Номенклатура і габаритні розміри



№	Артикул	Розмір	A,mm	H,mm	G, mm	Вага, гр.
1	AV01	1/2"	46	70	1/2"	120

5. Гарантія

1. Виробник гарантує відповідність продукції вимогам безпеки за умови дотримання споживачем правил використання, транспортування, зберігання, монтажу та експлуатації.
2. Гарантія поширюється на всі дефекти, що виникли з вини виробника.
3. Гарантія не поширюється на дефекти, що виникають у таких випадках:
 - порушення паспортних режимів транспортування, зберігання, монтажу, експлуатації та обслуговування виробу;
 - неправильне транспортування та вантажно-розвантажувальні роботи;
 - наявність слідів впливу речовин, агресивних щодо матеріалів виробу;
 - збитки, заподіяні пожежею, стихійним лихом, непереборною силою;
 - наявність шкоди, завданої неналежними діями споживача;
 - наявність слідів зовнішнього втручання в конструкцію виробу.
4. Виробник залишає за собою право вносити зміни в конструкцію виробу, що не впливають на заявлені технічні властивості.

6. Умови гарантійного обслуговування

1. Претензії щодо якості товару можуть бути пред'явлені протягом гарантійного терміну.
2. Дефектні вироби ремонтуються або замінюються на нові протягом гарантійного терміну безкоштовно. Рішення про заміну або ремонт товару приймає сервісний центр. Замінений товар або його частина, отримана в результаті ремонту, переходить у власність сервісного центру.
3. Витрати, пов'язані з демонтажем, установкою та транспортуванням неякісного товару протягом гарантійного терміну, покупцеві не відшкодовуються.

4. У разі необґрунтованості претензії покупець оплачує витрати на діагностику та експертизу.

5. Товари приймаються в гарантійний ремонт (а також на повернення) в повній комплектації.

ГАРАНТІЙНИЙ ТАЛОН № _____

Торгова назва _____

Бренд, артикул, розмір _____

Сума _____

Назва та адреса торгової організації _____

Дата продажу _____ Підпис продавця _____

Штамп або печатка

Торгуючої організації

З умовами ЗГОДЕН:

ПОКУПЕЦЬ _____

(підпис)

Гарантійний термін становить сім років (вісімдесят чотири місяці) з дати продажу кінцевому споживачеві.

При скаргах на якість товару покупець надає такі документи:

1. Заява в довільній формі, в якій зазначено:

- назва організації, ПІБ покупця, реальна адреса та контактний телефон;
- найменування та адресу організації, яка виконувала монтаж;
- основні параметри системи, в якій використовувався продукт;
- короткий опис дефекту;

2. Документ, що підтверджує придбання товару;

3. Протокол гідравлічного випробування системи, в якій встановлено виріб;

4. Заповнений гарантійний талон, який розміщений на сайті виробника «raftec.eu».

Відмітка повернення або обміну товару: _____

Дата _____ р. Підпис: _____