



ТЕХНІЧНИЙ ПАСПОРТ ВИРОБУ

Кран кульовий з дренажем

1. Призначення і область застосування

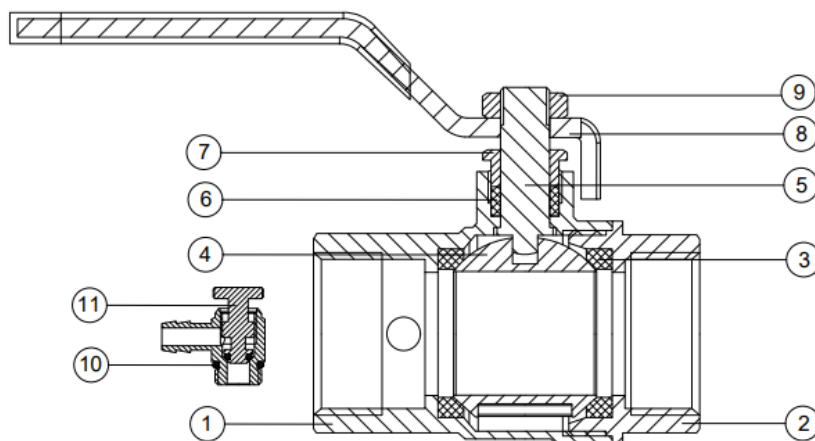
Кульовий кран з дренажем Raftec серії Black застосовується в якості запірної арматури на трубопроводах систем питного, господарського, технологічного, холодного і гарячого водопостачання, опалення, стисненого повітря, трубопроводах газопостачання і рідин неагресивних до матеріалу крана. Кран обладнаний знімним дренажним штуцером, що дозволяє підключати поливальний шланг, а можливість його заміни дозволяє підключати шланги іншого діаметру, а також для зливу води із системи. Встановлений розсікач забезпечує компактний струмінь на виході. Застосування в якості регульованої арматури не допускається.

Кран виготовляється з латуні методом гарячого штампування і покритий нікелем. У кульових кранах використовується труба циліндрична різьба класу "А", що відповідає стандартам (ISO228/2. ISO 7/2). Крани застосовуються на трубопроводах, виконаних з різних матеріалів. Для герметизації різьбових з'єднань необхідно використовувати - льон сантехнічний з анаеробним герметиком, поліамідну нитку, стрічку.

2. Технічні характеристики

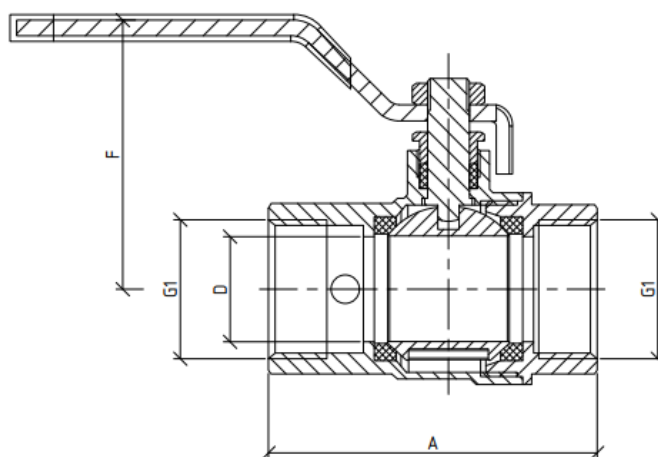
№	Характеристика	Значення
1	Номінальний діаметр, Ду	1/2"-1"
2	Клас герметичності затвора	«А»
3	Приєднувальна різьба	Трубна дюймова
4	Номінальний тиск, Ру (PN)	1,6-4,0 МПа
5	Клас за ефективним діаметром	95%
6	Середнє напрацювання на відмову	50 000 циклів
7	Кут повороту рукоятки між крайніми положеннями	90°
8	Температура робочого середовища	до +150°C
9	Спосіб управління	Ручний
10	Вологість навколишнього середовища, %	0-60
11	Температура навколишнього середовища	-20°C ... +60°C
12	Середній повний термін служби	30 років

3. Конструкція та матеріали

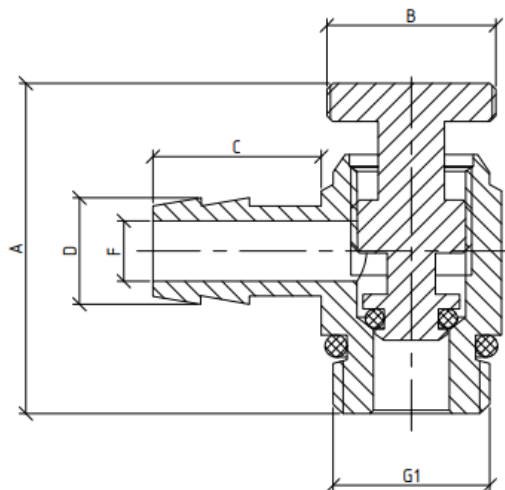


№	Найменування елемента	Матеріал	Марка матеріалу
1	Корпус	Гаряче пресована латунь	CW617N
2	Напівкорпус	Гаряче пресована латунь	CW617N
3	Ущільнювач	Етилен-пропілен-дієн-мономер	EPDM
4	Кульовий клапан	Гаряче пресована латунь	CW617N
5	Шток клапана	Гаряче пресована латунь	CW617N
6	Ущільнювач клапана	Етилен-пропілен-дієн-мономер	EPDM
7	Напірний ковпачок	Гаряче пресована латунь	CW617N
8	Ручка	Сталь з покриттям ПВХ	FePO2 G
9	Гайка	Латунь	-
10	Ущільнююче кільце	Етилен-пропілен-дієн-мономер	EPDM
11	Зливний клапан	Гаряче пресована латунь	CW617N

4. Номенклатура і габаритні розміри



Розмір	Артикул	G1	D, мм.	A, мм.	C, мм.	F, мм.	Вага, гр.
1/2"	WDRH01	1/2"	15	56	101	47	238.4
3/4"	WDRH02	3/4"	20	62	101	50.6	305.1
1"	WDRH03	1"	25	72	101	61	482.5



Розмір	G1	D, мм.	A, мм.	B, мм.	C, мм.	F, мм.	Вага, гр.
1/4"	1/4"	8,8	27.4	14	14	5	28.3

5. Умови зберігання і транспортування

1. Фітинг повинні зберігатися в упаковці підприємства - виробника за умовами зберігання 3 по ГОСТ 15150-69.
2. Транспортування кранів має виконуватися відповідно до вимог 5 по ГОСТ 15150-69.

6. Утилізація

1. Утилізація виробу (переплавлення, поховання, перепродаж) в порядку, встановленому Законом України від 1992 року № 50, ст. 678, (в редакції N 2556 - III (2556-14) від 21.06.2001, N 48, ст..252 "Про охорону атмосферного повітря" (зі змінами від 14 07. 2016), від 1998 року № 36- 37, 242 "Про відходи" (зі змінами від 09.04.2015), від 1991 року № 41, ст.546 "Про охорону навколишнього середовища" (зі змінами від 04.10.2016), а також іншими нормами, актами, правилами, розпорядженням і т.д.

7. Гарантійні зобов'язання

1. Виробник гарантує відповідність виробів вимогам безпеки, за умови дотримання споживачем правил використання, транспортування, зберігання, монтажу та експлуатації.
2. Гарантія поширюється на всі дефекти, що виникли з вини заводу виробника.
3. Гарантія не поширюється на дефекти, що виникли у випадках:
 - порушення паспортних режимів транспортування, зберігання, монтажу, експлуатації та обслуговування виробу;
 - неправильного транспортування і вантажно-розвантажувальних робіт;
 - наявності слідів впливу речовин, агресивних до матеріалів виробу;
 - наявність пошкоджень, викликаних пожежею, стихією, форс-мажорними обставинами;
 - наявність пошкоджень, викликаних неправильними діями споживача;
 - наявності слідів стороннього втручання в конструкцію виробу.
4. Виробник залишає за собою право вносити в конструкцію виробу зміни, які не впливають на заявлені технічні характеристики.

8. Умови гарантійного обслуговування

1. Претензії до якості товару можуть бути пред'явлені протягом гарантійного терміну.
2. Несправні вироби протягом гарантійного терміну ремонтуються або обмінюються на нові безкоштовно. Рішення про заміну або ремонт виробу приймає сервісний центр. Замінений виріб або його частина, отримані в результаті ремонту, переходять у власність сервісного центру.
3. Витрати, пов'язані з демонтажем, монтажем та транспортуванням несправного виробу в період гарантійного терміну Покупцеві не відшкодовуються.
4. У випадках необґрунтованості претензії, витрати на діагностику та експертизу оплачуються Покупцем.
5. Вироби приймають на гарантійний ремонт (а також при поверненні) повністю укомплектованими.

ГАРАНТІЙНИЙ ТАЛОН № _____

Найменування товару _____

Марка, артикул, типорозмір _____

Кількість _____

Назва та адреса торгуючої організації _____

Дата продажу _____ Підпис продавця _____

Штам або печать

Торгуючої організації

З умовами ЗГОДЕН:

ПОКУПЕЦЬ _____

(підпис)

Гарантійний термін – сім років (вісімдесят чотири місяці) з дати продажу кінцевому споживачу.

При пред'яві претензій к якості товару покупець надає наступні документи:

1. Заяву у довільній формі, в котрому указується:

- назва організації, ПІБ покупця, фактична адреса та контактний телефон;

- назва та адреса організації, що виконала монтаж;

- основні параметри системи, в котрій використовувався виріб;

- короткий опис дефекту;

2. Документ, який доводить покупку виробу;

3. Акт гідравлічного випробування системи, в якій монтувався виріб;

4. Заповнений гарантійний талон який оформляється на сайті виробника «raftec.ua».

Відмітка повернення або обміну товару: _____

Дата _____ р. Підпис: _____