

# ТЕХНІЧНИЙ ПАСПОРТ ВИРОБУ

## Кутовий кран для підключення побутової техніки

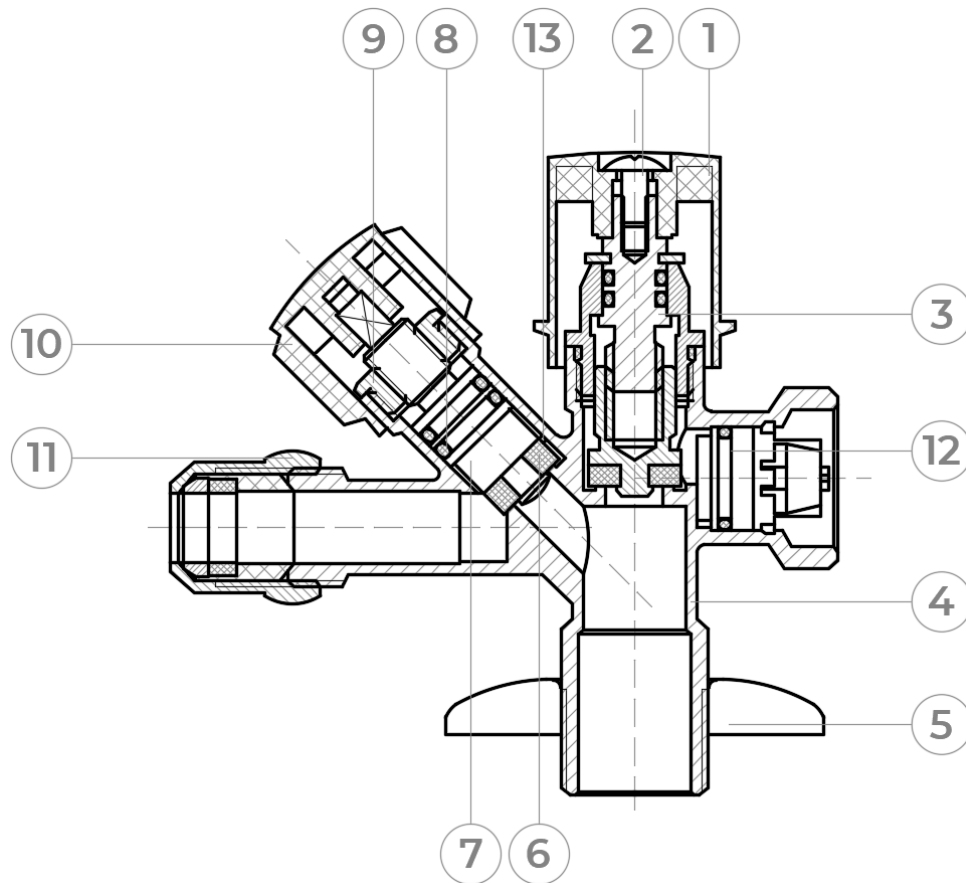
### 1. Призначення і область застосування

Кутовий кран Raftec серії Silver - призначений для підключення до мережі гарячого та холодного водопостачання санітарно-технічних приладів за допомогою гнучких підводок з накидною гайкою. У комплекті передбачена декоративна чашка. Картридж оснащений поворотним керамічним елементом. Крани застосовуються на трубопроводах, виконаних з різних матеріалів. Не допускається використання крана для регулювання потоку води і транспортування середовищ агресивних до матеріалів його елементів.

### 2. Технічні характеристики

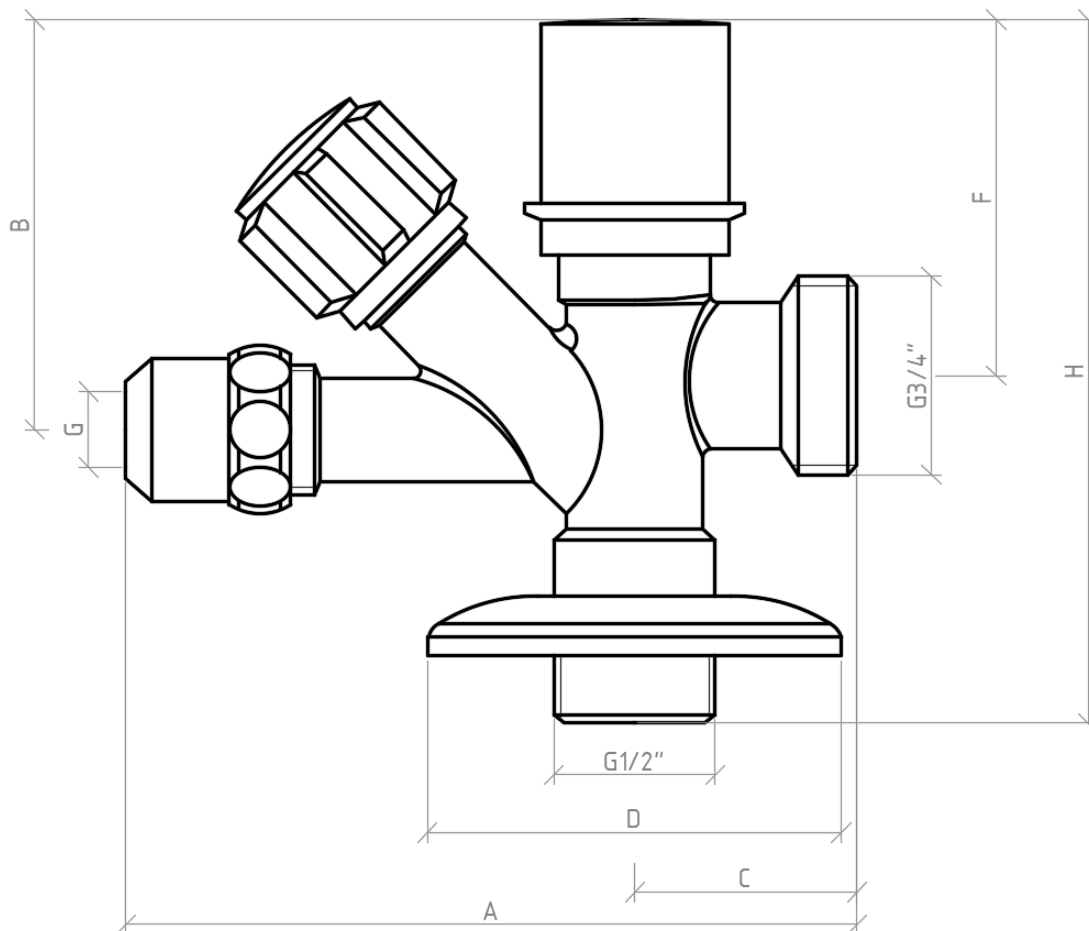
№	Характеристика	Значення
1	Номинальний діаметр, Ду	1/2"x3/4"
2	Клас герметичності затвора	«А»
3	Клас за ефективним діаметром	неповнопрохідний
4	Приєднувальна різьба	Трубна дюймова
5	Спосіб управління	Ручний
6	Кут повороту рукоятки між крайніми положеннями	90°
7	Ремонтопридатність	Так
8	Згинальний момент, Нм	85
9	Граничний крутний момент (різьба), Нм	25
10	Пропускна здатність, Kv, м <sup>3</sup> /год	1,6
11	Температура робочого середовища для рідини	до 90°C
12	Робочий тиск, МПа	0,8
13	Пробний тиск, МПа	1,2
14	Середнє напрацювання на відмову, циклів	3 000
15	Вологість навкол. середовища, %	0÷60
16	Середній повний термін служби, років	15

### 3. Конструкція та матеріали



№	Найменування елемента	Матеріал	Марка матеріалу за нормами
1	Кришка	Пластик	ABS
2	Гвинт	Сталь нержавіюча	AISI304
3	Шток	Латунь гарячепресована	CW617N
4	Корпус	Латунь гарячепресована хромована	CW617N
5	Декоративна кришка	Пластик	ABS
6	Прокладка	Етилен-пропілен-дієн-мономер	EPDM
7	Шток	Латунь гарячепресована	CW617N
8	Кільце ущільнювач	Етилен-пропілен-дієн-мономер	EPDM
9	Притискна гайка	Латунь гарячепресована	CW617N
10	Кришка	Пластик	ABS
11	Штуцер для приєднання	Латунь гарячепресована хромована	CW617N
12	Сердечник зворотного клапана	Пластик	ABS
13	Втулка	Сталь нержавіюча	AISI304

#### 4. Номенклатура і габаритні розміри



Розмір	Артикул	A, mm	B, mm	C, mm	D, mm	F, mm	G, mm	H, mm	Вага, гр.
1/2"x3/4"	VYU0100502	95	53.5	29	54	46.5	10.2	91.5	216

#### 5. Вказівки з монтажу

1. Монтаж може виконувати спеціаліст або спеціалізована організація.
2. Крани можуть встановлюватися в будь-якому монтажному положенні.
3. Арматура не повинна зазнавати навантажень від трубопроводу (вигин, стиск, розтяг, кручення, перекося, вібрація, не співвісність патрубків, нерівномірність затяжки кріплення). При необхідності повинні бути передбачені опори або компенсатори, які знижують навантаження на арматуру від трубопроводу.
4. Не співвісність з'єднувальних трубопроводів не повинна перевищувати 3 мм при довжині до 1м плюс 1мм на кожний наступний метр.
6. Після монтажу вузли системи повинні бути випробуванні на герметичність гідравлічним або пневматичним методом.
7. Муфтові з'єднання слід виконувати, не перевищуючи допустимі крутні моменти, зазначені в таблиці цього паспорта та рекомендується використовувати звичайні рижкові ключі.
- 8 Муфтові з'єднання необхідно виконувати з використанням в якості ущільнюючих матеріалів ФУМ (фторопластовий ущільнюючий матеріал).
9. Використання розвідних або важільних ключів для монтажу крана не допускається.
10. При монтажі накладної гайки гнучкої підводки слід використовувати прокладки, що додаються до підводки. Додаткового ущільнення таке з'єднання не вимагає.

## 6. Вказівки по експлуатації та технічного обслуговування

1. В процесі експлуатації обслуговування крана періодично здійснюється шляхом перевірки хода штока до повного відкриття та закриття та відсутність протічки (при необхідності здійснюється підтяжка гайки сальника).
2. Крани повинні експлуатуватися при умовах, вказаних у таблиці технічних характеристик.
3. Не допускається використовувати шарові крани в якості регулюючої арматури, кран має тільки два положення - повністю відкритий чи закритий.
4. Не допускається експлуатування кранів з ослабленою гайкою кріплення рукоятки, тому що це може привести до поломки штока.
5. Забороняється допускати замерзання робочого середовища всередині крана. При осушенні системи в зимовий період кран повинен бути залишений напіввідкритим, щоб робоче середовище не залишилося в порожнинах за затвором.

## 7. Можливі несправності і способи їх усунення

Несправність	Причина	Спосіб усунення
Протікання з-під муфтового з'єднання	Неякісна герметизація з'єднання	Розібрати з'єднання, замінити ущільнювач
Протікання з-під рукоятки	Знос сальникового ущільнювача.	Зняти рукоятку. Замінити картридж.

## 8. Гарантійні зобов'язання

1. Виробник гарантує відповідність виробів вимогам безпеки, за умови дотримання споживачем правил використання, транспортування, зберігання, монтажу та експлуатації.
2. Гарантія поширюється на всі дефекти, що виникли з вини заводу виробника.
3. Гарантія не поширюється на дефекти, що виникли у випадках:
  - порушення паспортних режимів транспортування, зберігання, монтажу, експлуатації і обслуговування виробу;
  - неправильного транспортування та вантажно-розвантажувальних робіт;
  - наявності слідів впливу речовин, агресивних до матеріалів виробу;
  - наявності пошкоджень, викликаних пожежею, стихією, форс-мажорними обставинами;
  - наявності пошкоджень, викликаних невірними діями споживача;
  - наявності слідів стороннього втручання в конструкцію виробу.
4. Необхідно заповнити гарантійний талон на сайті виробника «[raftec.ua](http://raftec.ua)» у розділі «технічна література».
5. Виробник залишає за собою право вносити в конструкцію виробу зміни, які не впливають на заявлені технічні характеристики.

## 9. Умови гарантійного обслуговування

1. Претензії до якості товару можуть бути пред'явлені протягом гарантійного терміну.
2. Несправні вироби протягом гарантійного терміну ремонтуються або обмінюються на нові безкоштовно. Рішення про заміну або ремонт виробу приймає сервісний центр. Замінений виріб або його частина, отримані в результаті ремонту, переходять у власність сервісного центру.
3. Витрати, пов'язані з демонтажем, монтажем та транспортуванням несправного виробу в період гарантійного терміну Покупцеві не відшкодовуються.
4. У випадках необґрунтованості претензії, витрати на діагностику та експертизу оплачуються Покупцем.
5. Вироби приймають на гарантійний ремонт (а також при поверненні) повністю укомплектованими.

### ГАРАНТІЙНИЙ ТАЛОН № \_\_\_\_\_

Найменування товару \_\_\_\_\_

Марка, артикул, типорозмір \_\_\_\_\_

Кількість \_\_\_\_\_

Назва та адреса торгуючої організації \_\_\_\_\_

Дата продажу \_\_\_\_\_ Підпис продавця \_\_\_\_\_

Штам або печатъ

Торгуючої організації

З умовами ЗГОДЕН:

ПОКУПЕЦЬ \_\_\_\_\_

(підпис)

Гарантійний термін – сім років (вісімдесят чотири місяці) з дати продажу кінцевому споживачу.

При пред'яві претензій к якості товару покупець надає наступні документи:

1. Заяву у довільній формі, в котрому указується:

- назва організації, ПІБ покупця, фактична адреса та контактний телефон;
- назва та адреса організації, що виконала монтаж;
- основні параметри системи, в котрій використовувався кран;
- короткий опис дефекту;

2. Документ, який доводить покупку виробу;

3. Акт гідравлічного випробування системи, в якій монтувався виріб;

4. Заповнений гарантійний талон, який оформляється на сайті виробника «[raftec.eu](http://raftec.eu)».

Відмітка повернення або обміну товару: \_\_\_\_\_

Дата \_\_\_\_\_ р. Підпис: \_\_\_\_\_

# ТЕХНИЧЕСКИЙ ПАСПОРТ ИЗДЕЛИЯ

## Угловой кран для подключения бытовой техники

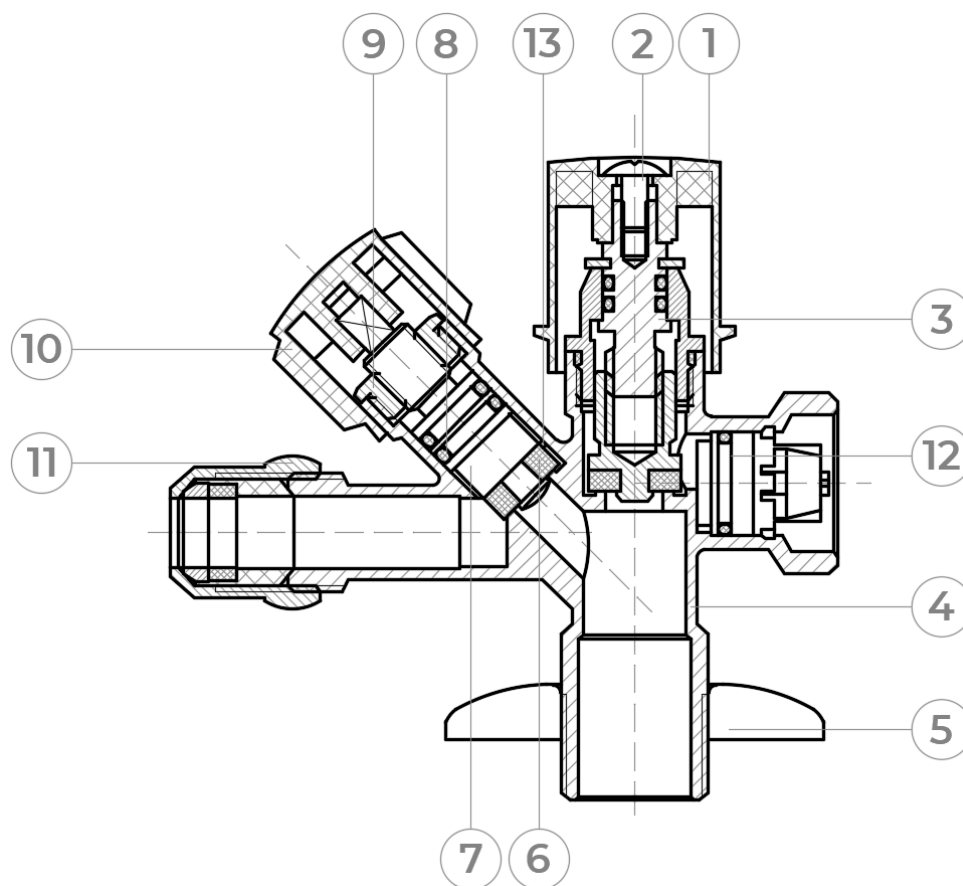
### 1. Назначение и область применения

Угловой кран Raftec серии Silver предназначен для подключения к сети горячего и холодного водоснабжения санитарно-технических приборов с помощью гибких подводок с накидной гайкой. В комплекте предусмотрена декоративная чашка. Картридж оснащен поворотным керамическим элементом. Краны применяются на трубопроводах, выполненных из разных материалов. Не допускается использование крана для регулирования потока воды и транспортировки агрессивных сред к материалам его элементов.

### 2. Технические характеристики

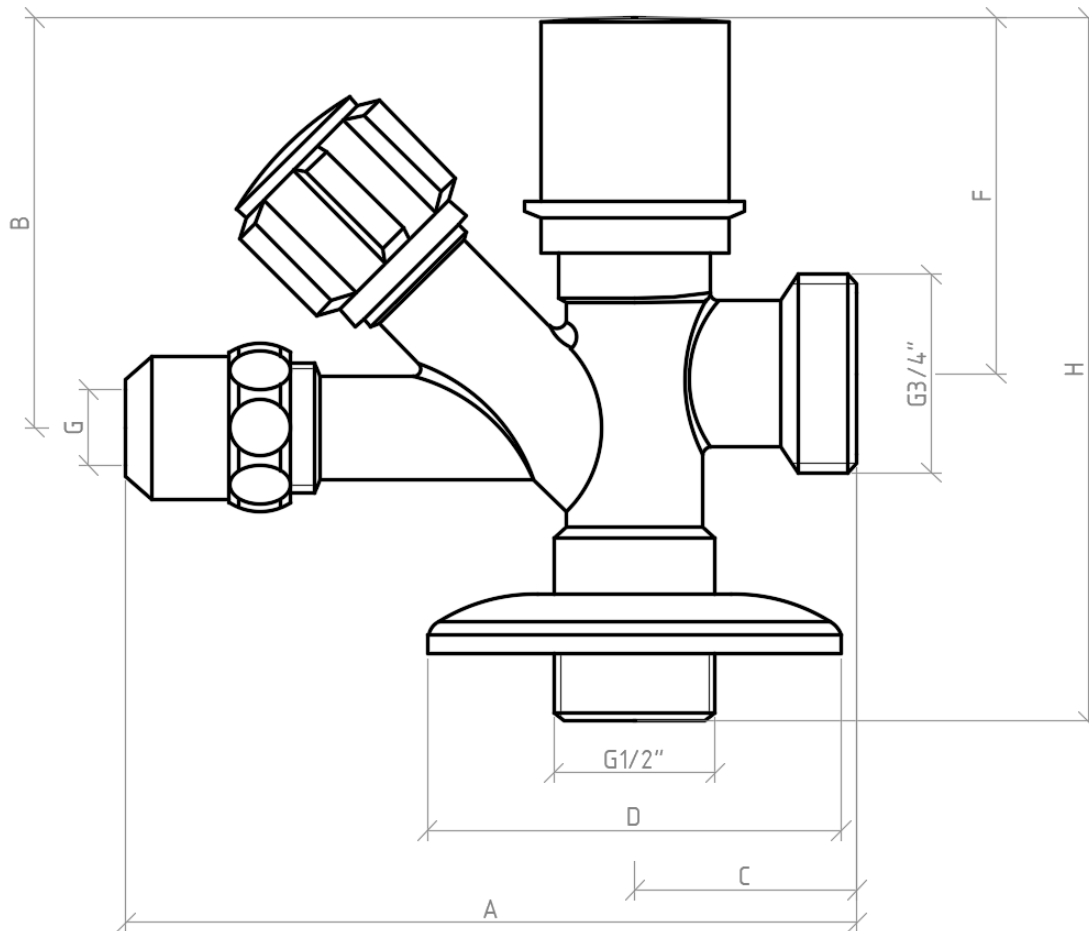
№	Характеристика	Значение
1	Номинальный диаметр, Ду	1/2"x3/4"
2	Класс герметичности затвора	«А»
3	Класс по эффективному диаметру	Неполнопроходный
4	Присоединительная резьба	Трубная дюймовая
5	Способ управления	Ручной
6	Угол поворота рукоятки между крайними положениями	90°
7	Ремонтопригодность	Да
8	Изгибающий момент, Нм	85
9	Предельный крутящий момент (резьба), Нм	25
10	Пропускная способность, Kv, м <sup>3</sup> /ч	1,6
11	Температура рабочей среды для жидкости	до 90°C
12	Рабочее давление, МПа	0,8
13	Пробное давление, МПа	1,2
14	Средняя наработка на отказ, циклов	3 000
15	Влажность вокруг. среды, %	0÷60
16	Средний полный срок службы, лет	15

### 3. Конструкция и материалы



№	Наименование элемента	Материал	Марка материала по нормам
1	Крышка	Пластик	ABS
2	Винт	Сталь нержавеющей	AISI304
3	Шток	Латунь горячепрессованная	CW617N
4	Корпус	Латунь горячепрессованная хромированная	CW617N
5	Декоративная крышка	Пластик	ABS
6	Прокладка	Этилен-пропилен-диен-мономер	EPDM
7	Шток	Латунь горячепрессованная	CW617N
8	Уплотнительное кольцо	Этилен-пропилен-диен-мономер	EPDM
9	Прижимная гайка	Латунь горячепрессованная	CW617N
10	Крышка	Пластик	ABS
11	Штуцер для присоединения	Латунь горячепрессованная хромированная	CW617N
12	Сердечник обратного клапана	Пластик	ABS
13	Втулка	Сталь нержавеющей	AISI304

#### 4. Номенклатура и габаритные размеры



Размер	Артикул	A, mm	B, mm	C, mm	D, mm	F, mm	G, mm	H, mm	Вес, гр.
1/2"x3/4"	VYU0100502	95	53.5	29	54	46.5	10.2	91.5	216

#### 5. Указания по монтажу

1. Монтаж может выполнять специалист или специализированная организация.
2. Краны могут устанавливаться в любом монтажном положении.
3. Арматура не должна подвергаться нагрузкам от трубопровода (изгиб, сжатие, растяжение, кручение, перекосы, вибрация, не соосность патрубков, неравномерность затяжки крепления). При необходимости должны быть предусмотрены опоры или компенсаторы, снижающие нагрузку на арматуру от трубопровода.
4. Не соосность соединительных трубопроводов не должна превышать 3 мм при длине до 1м плюс 1мм на каждый последующий метр.
6. После монтажа узлы системы должны быть опробованы на герметичность гидравлическим или пневматическим методом.
7. Муфтовые соединения следует производить, не превышая допустимые крутящие моменты, указанные в таблице этого паспорта и рекомендуется использовать обычные рычаговые ключи.
- 8 Муфтовые соединения необходимо производить с использованием в качестве уплотняющих материалов ФУМ (фторопластовый уплотняющий материал).
9. Использование разводных или рычажных ключей для монтажа крана не допускается.
10. При монтаже накидной гайки гибкой подводки следует использовать прокладки, прилагаемые к подводке. Дополнительного уплотнения такое соединение не требует.



## 6. Указания по эксплуатации и техническому обслуживанию

1. В процессе эксплуатации обслуживания крана периодически производится путем проверки хода штока до полного открытия и закрытия и отсутствия протечки (при необходимости осуществляется подтяжка гайки сальника).
2. Краны должны эксплуатироваться в условиях, указанных в таблице технических характеристик.
3. Не допускается использовать шаровые краны в качестве регулирующей арматуры, кран имеет только два положения – полностью открытый или закрытый.
4. Не допускается эксплуатация кранов с ослабленной гайкой крепления рукоятки, так как это может привести к поломке штока.
5. Запрещается допускать замерзание рабочей среды внутри крана. При осушении системы в зимний период кран должен быть оставлен полуоткрытым, чтобы рабочая среда не осталась в пустотах по затвору.

## 7. Возможные неисправности и способы их устранения

Неисправность	Причина	Способ устранения
Протекание из-под муфтового соединения	Некачественная герметизация соединения	Разобрать соединение, заменить уплотнитель
Протекание из-под рукоятки	Износ уплотнителя сальникового.	Снять рукоятку. Замените картридж.

## 8. Гарантийные обязательства

1. Производитель гарантирует соответствие изделий требованиям безопасности при условии соблюдения потребителем правил использования, транспортировки, хранения, монтажа и эксплуатации.
2. Гарантия распространяется на все дефекты, возникшие по вине завода изготовителя.
3. Гарантия не распространяется на дефекты, возникшие в случаях:
  - нарушение паспортных режимов транспортировки, хранения, монтажа, эксплуатации и обслуживания изделия;
  - неправильной транспортировки и погрузочно-разгрузочных работ;
  - наличие следов воздействия веществ, агрессивных к материалам изделия;
  - наличие повреждений, вызванных пожаром, стихией, форс-мажорными обстоятельствами;
  - наличие повреждений, вызванных неверными действиями потребителя;
  - наличие следов постороннего вмешательства в конструкцию изделия.
4. Необходимо заполнить гарантийный талон на сайте изготовителя «raftec.ua» в разделе «техническая литература».
5. Производитель оставляет за собой право вносить в конструкцию изделия изменения, не влияющие на заявленные технические характеристики.

## 9. Условия гарантийного обслуживания

1. Претензии к качеству товара могут быть предъявлены в течение гарантийного срока.
2. Неисправные изделия в течение гарантийного срока ремонтируются или обмениваются на новые бесплатно. Решение о замене или ремонте изделия принимает сервисный центр. Замененное изделие или его часть, получаемые в результате ремонта, переходят в собственность сервисного центра.
3. Расходы, связанные с демонтажем, монтажом и транспортировкой неисправного изделия в период гарантийного срока, Покупателю не возмещаются.
4. В случаях необоснованности претензии расходы на диагностику и экспертизу оплачиваются Покупателем.
5. Изделия принимают на гарантийный ремонт (а также при возврате) полностью укомплектованными.

### ГАРАНТИЙНЫЙ ТАЛОН № \_\_\_\_\_

Наименование товара \_\_\_\_\_

Марка, артикул, типоразмер \_\_\_\_\_

Количество \_\_\_\_\_

Название и адрес торгующей организации \_\_\_\_\_

Дата продажи \_\_\_\_\_ Подпись продавца \_\_\_\_\_

Штамп или печать

Торгующей организации

С условиями СОГЛАСЕН:  
Покупатель \_\_\_\_\_  
(подпись)

Гарантийный срок - семь лет (восемьдесят четыре месяца) с даты продажи конечному потребителю.

При предъявлении претензий к качеству товара покупатель предоставляет следующие документы:

1. Заявление в произвольной форме, в котором указывается:
  - название организации, ФИО покупателя, фактический адрес и контактный телефон;
  - название и адрес организации, совершавшей монтаж;
  - основные параметры системы, в которой использовался фитинг;
  - краткое описание дефекта;
2. Документ, доказывающий покупку изделия;
3. Акт гидравлического испытания системы, в которой монтировался изделие;
4. Заполненный гарантийный талон который оформляется на сайте производителя «**raftec.ua**».

Отметка возврата или обмена товара: \_\_\_\_\_

Дата \_\_\_\_\_ г. Подпись: \_\_\_\_\_

# TECHNICAL DATA SHEET OF THE PRODUCT

## Angle tap for connecting household appliances

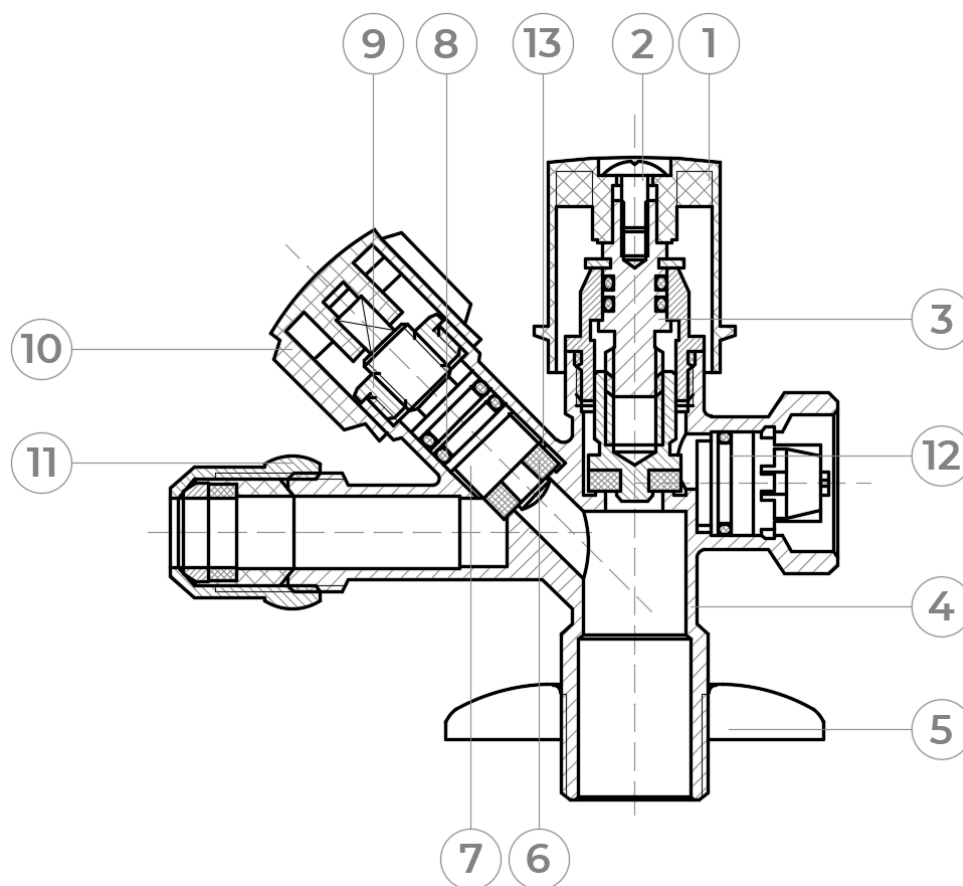
### 1. Purpose and scope of application

The Raftec Silver series corner tap is designed to connect sanitary appliances to the hot and cold water supply network using flexible hoses with a union nut. The kit includes a decorative cup. The cartridge is equipped with a rotary ceramic element. The taps are used on pipelines made of different materials. It is not allowed to use the tap to regulate the water flow and transport aggressive environments to the materials of its elements.

### 2. Technical specifications

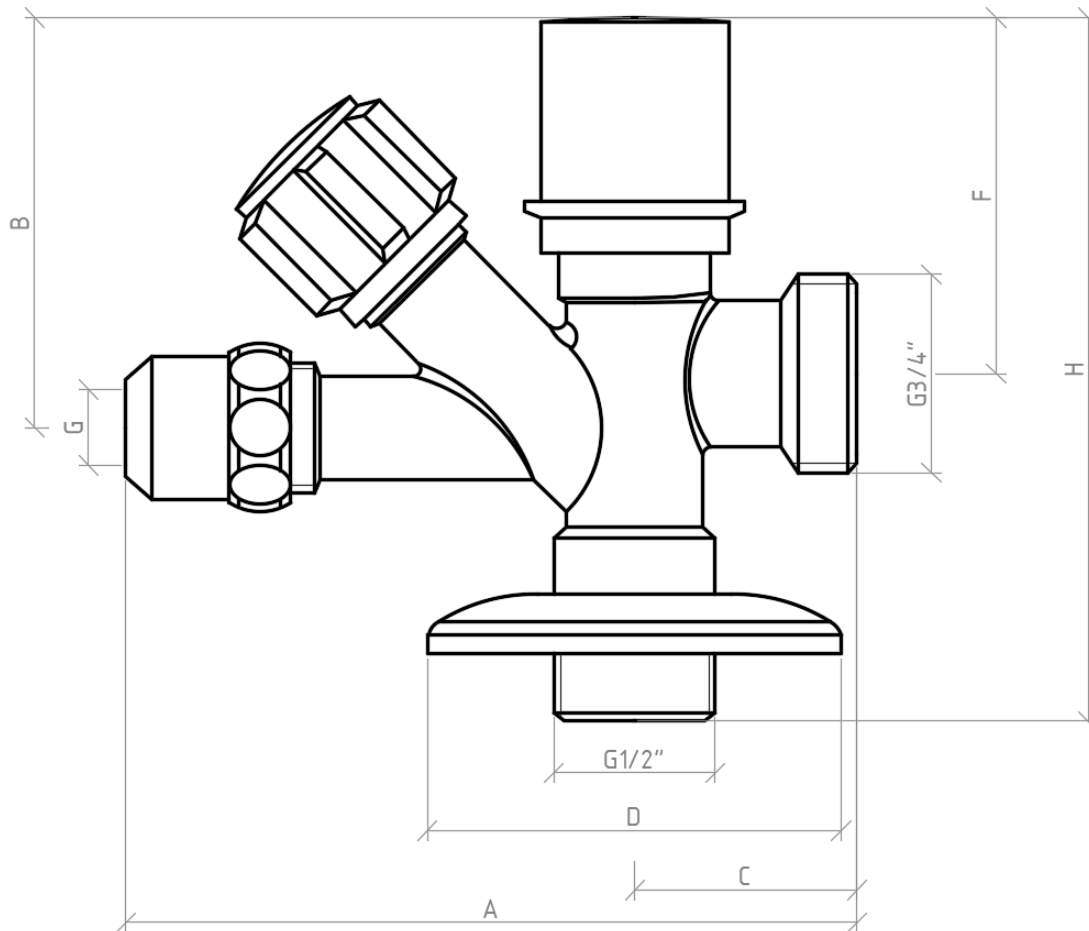
№	Characteristic	Meaning
1	Nominal diameter, Dy	1/2"x1/2"   1/2"x3/4"
2	Shutter tightness class	«A»
3	Effective diameter class	Reduced bore
4	Connection thread	Inch pipe
5	Control method	Manual
6	Handle rotation angle between extreme positions	90°
7	Repairability	Yes
8	Bending moment, Nm	85
9	Limiting torque (thread), Nm	25
10	Capacity, Kv, m <sup>3</sup> /h	1,6
11	Working environment temperature for liquid	up to 90°C
12	Working pressure, MPa	0,8
13	Test pressure, MPa	1,2
14	Mean time between failures, cycles	3 000
15	Ambient humidity, %	0÷60
16	Average full service life, years	15

### 3. Construction and materials



№	Name of element	Material	Material grade according to standards
1	Cover	Plastic	ABS
2	Screw	Stainless steel	AISI304
3	Stem	Hot-pressed brass	CW617N
4	Body	Hot-pressed chrome-plated brass	CW617N
5	Decorative cover	Plastic	ABS
6	Gasket	Ethylene-propylene-diene-monomer	EPDM
7	Stem	Hot-pressed brass	CW617N
8	Sealing ring	Ethylene-propylene-diene-monomer	EPDM
9	Clamping nut	Hot-pressed brass	CW617N
10	Cover	Plastic	ABS
11	Connection nipple	Hot-pressed chrome-plated brass	CW617N
12	Check valve core	Plastic	ABS
13	Bushing	Stainless steel	AISI304

#### 4. Nomenclature and overall dimensions



Size	Article	A, mm	B, mm	C, mm	D, mm	F, mm	G, mm	H, mm	Weight, gr.
1/2"x3/4"	VYU0100502	95	53.5	29	54	46.5	10.2	91.5	216

#### 5. Installation instructions

1. Installation can be performed by a specialist or a specialized organization.
2. The taps can be installed in any installation position.
3. The fittings must not be subject to loads from the pipeline (bending, compression, stretching, torsion, distortion, vibration, misalignment of pipes, uneven tightening of the fasteners). If necessary, supports or compensators must be provided to reduce the load on the fittings from the pipeline.
4. The misalignment of the connecting pipelines must not exceed 3 mm for a length of up to 1 m plus 1 mm for each subsequent meter.
6. After installation, the system units must be tested for leaks using a hydraulic or pneumatic method.
7. Coupling connections must be made without exceeding the permissible torques specified in the table of this passport and it is recommended to use ordinary lever wrenches.
- 8 Coupling connections must be made using FUM (fluoroplastic sealing material) as sealing materials.
9. Using adjustable or lever wrenches to install the tap is not allowed.
10. When installing the union nut of the flexible hose, use the gaskets supplied with the hose. This connection does not require additional sealing.

## 6. Operating and maintenance instructions

1. During operation, the valve is periodically serviced by checking the stroke of the stem until it is fully open and closed and there is no leakage (if necessary, tighten the gland nut).
2. The valves must be operated under the conditions specified in the technical specifications table.
3. It is not allowed to use ball valves as control valves, the valve has only two positions - fully open or closed.
4. It is not allowed to operate the valves with a loose handle fastening nut, as this may lead to breakage of the stem.
5. It is prohibited to allow the working medium inside the valve to freeze. When draining the system in winter, the valve must be left half-open so that the working medium does not remain in the voids along the valve.

## 7. Possible malfunctions and ways to eliminate them

Malfunction	Reason	Solution
Leak from under the coupling	Poor sealing of the joint	Disassemble the connection, replace the seal
Leak from under the handle	Worn gland seal.	Remove the handle. Replace the cartridge.

## 8. Warranty obligations

1. The manufacturer guarantees that the products comply with safety requirements, provided that the consumer complies with the rules of use, transportation, storage, installation and operation.
2. The warranty covers all defects that arose due to the fault of the manufacturer.
3. The warranty does not cover defects that arose in the following cases:
  - violation of the passport modes of transportation, storage, installation, operation and maintenance of the product;
  - improper transportation and loading and unloading operations;
  - the presence of traces of exposure to substances aggressive to the materials of the product;
  - the presence of damage caused by fire, the elements, force majeure;
  - the presence of damage caused by incorrect actions of the consumer;
  - the presence of traces of outside interference in the design of the product.
4. It is necessary to fill out the warranty card on the manufacturer's website "raftec.ua" in the "technical literature" section.
5. The manufacturer reserves the right to make changes to the design of the product that do not affect the declared technical characteristics.

## 9. Warranty service conditions

1. Claims regarding the quality of the product may be made during the warranty period.
2. Defective products are repaired or exchanged for new ones free of charge during the warranty period. The decision to replace or repair the product is made by the service center. The replaced product or its part received as a result of repair becomes the property of the service center.
3. Expenses associated with dismantling, installation and transportation of the defective product during the warranty period are not reimbursed to the Buyer.
4. In cases where the claim is unfounded, the costs of diagnostics and examination are paid by the Buyer.
5. Products are accepted for warranty repair (as well as upon return) fully assembled.

---

**WARRANTY CARD № \_\_\_\_\_**

Name of the product \_\_\_\_\_

Brand, article, standard size \_\_\_\_\_

Number \_\_\_\_\_

Name and address of the trading organization \_\_\_\_\_

Date of sale \_\_\_\_\_ Seller's signature \_\_\_\_\_

Stamp or seal

Trading organization

I AGREE with the terms:

BUYER \_\_\_\_\_

(signature)

The warranty period is ten years (one hundred and twenty months) from the date of sale to the final consumer.

When making claims about the quality of the goods, the buyer provides the following documents:

1. An application in an arbitrary form, which specifies:

- name of the organization, buyer's full name, actual address and contact phone number;
- name and address of the organization that performed the installation;
- the main parameters of the system in which the crane was used;
- short description of the defect;

2. Document proving the purchase of the product;

3. Act of hydraulic testing of the system in which the product was installed;

4. A completed warranty card, which is issued on the manufacturer's website «[raftec.ua](http://raftec.ua)».

Noting the return or exchange of the product: \_\_\_\_\_

Date \_\_\_\_\_ yr. Signature: \_\_\_\_\_

---

---

# TECHNICKÝ LIST PRODUKTU

## Rohová baterie pro připojení domácích spotřebičů

### 1. Účel a rozsah použití

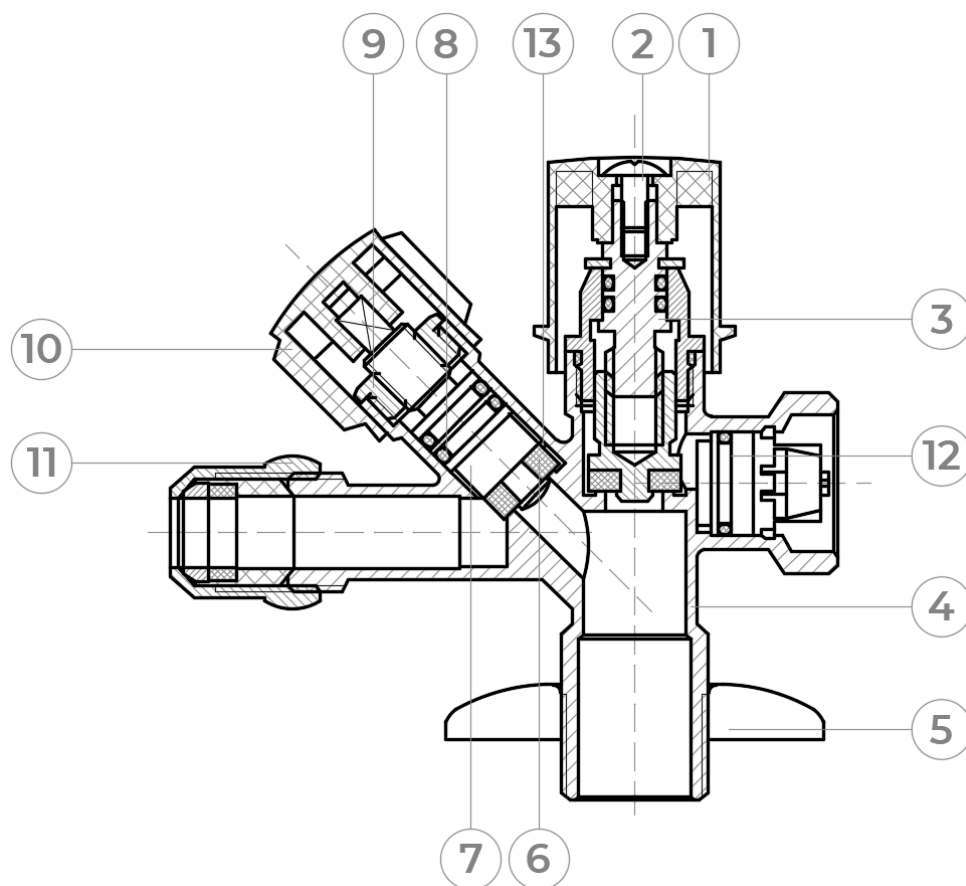
Rohový ventil řady Raftec Silver je určen pro připojení sanitárních spotřebičů k rozvodu teplé a studené vody pomocí flexibilních hadic s převlečnou maticí. Sada obsahuje ozdobný pohár. Kartuše je vybavena otočným keramickým prvkem. Kohouty se používají na potrubí z různých materiálů. Není dovoleno používat kohoutek k regulaci průtoku vody a transportu agresivního prostředí k materiálům jeho prvků.

### 2. Technické specifikace

Nº	Charakteristický	Význam	
1	Jmenovitý průměr, Dy	1/2"x1/2"	1/2"x3/4"
2	Třída těsnění	«A»	
3	Třída podle efektivního průměru	Neúplný vývrt	
4	Spojovací závit	Trubkový palec	
5	Způsob ovládání	Manuál	
6	Úhel natočení rukojeti mezi krajními polohami	90°	
7	Udržovatelnost	Ano	
8	Ohybový moment, Nm	85	
9	Maximální točivý moment (závit), Nm	25	
10	Kapacita, Kv, m <sup>3</sup> /h	1,6	
11	Teplota pracovního prostředí pro kapalinu	až 90°C	
12	Pracovní tlak, MPa	0,8	
13	Zkušební tlak, MPa	1,2	
14	Střední doba mezi poruchami, cykly	3 000	
15	Vlhkost všude kolem. středa, %	0÷60	
16	Průměrná plná životnost, roky	15	

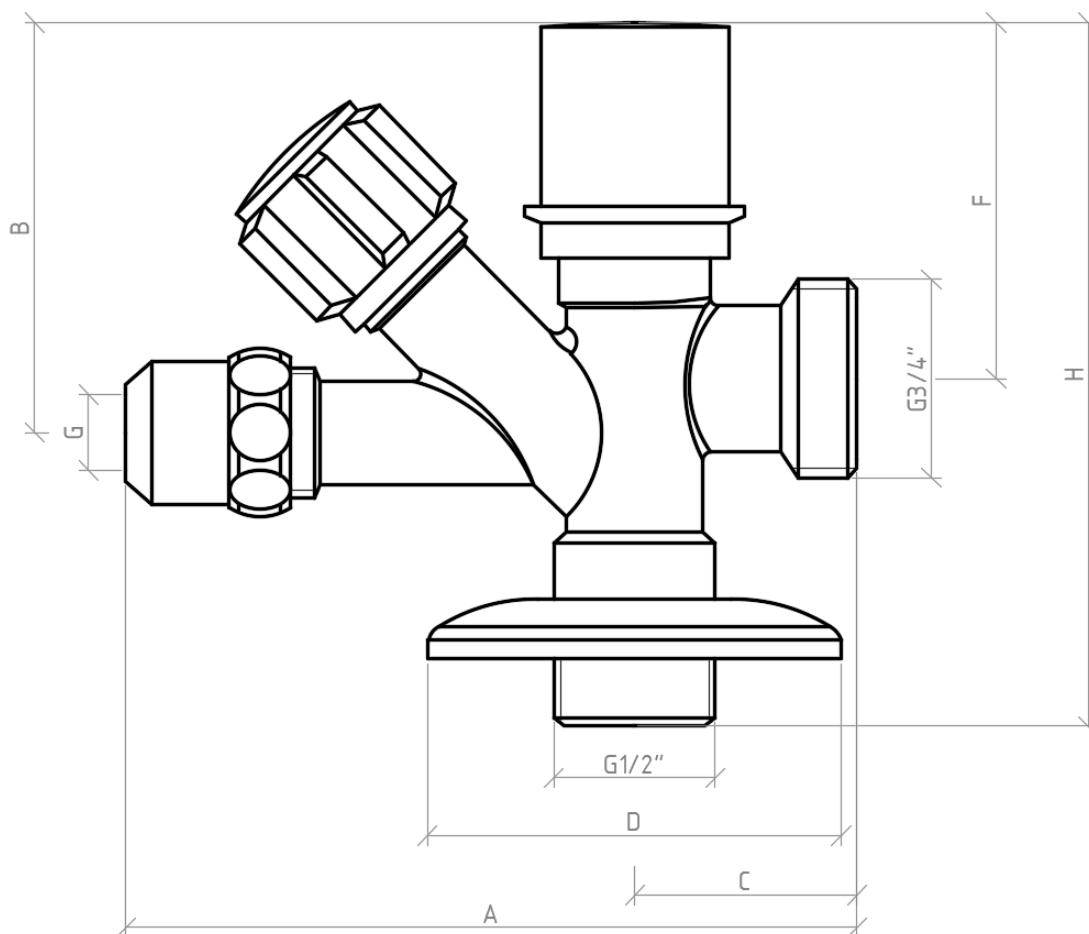


### 3. Konstrukce a materiály



N <sup>o</sup>	Název prvku	Materiál	Třída materiálu dle norem
1	Víčko	Plast	ABS
2	Šroub	Nerez	AISI304
3	Sklad	Mosaz lisovaná za tepla	CW617N
4	Rám	Za tepla lisovaná chromovaná mosaz	CW617N
5	Dekorativní kryt	Plast	ABS
6	Podložka	Monomer ethylen-propylen-dien	EPDM
7	Sklad	Mosaz lisovaná za tepla	CW617N
8	Těsnicí kroužek	Monomer ethylen-propylen-dien	EPDM
9	Upínací matice	Mosaz lisovaná za tepla	CW617N
10	Víčko	Plast	ABS
11	Vsuvka pro připojení	Za tepla lisovaná chromovaná mosaz	CW617N
12	Zkontrolujte jádro ventilu	Plast	ABS
13	Rukáv	Nerez	AISI304

#### 4. Nomenklatura a celkové rozměry



Velikost	Článek	A, mm	B, mm	C, mm	D, mm	F, mm	G, mm	H, mm	Hmotnost, gr.
1/2"x3/4"	VYU0100502	95	53.5	29	54	46.5	10.2	91.5	216

#### 5. Návod k instalaci

1. Instalaci může provést odborník nebo specializovaná organizace.
2. Kohouty lze instalovat v libovolné montážní poloze.
3. Tvarovky nesmí být zatěžovány potrubím (ohyb, stlačení, natažení, kroucení, deformace, vibrace, nesouosost trubek, nerovnoměrné utažení upevňovacích prvků). V případě potřeby musí být zajištěny podpěry nebo kompenzátory, aby se snížilo zatížení armatur z potrubí.
4. Nesouosost spojovacích potrubí by neměla přesáhnout 3 mm na délku do 1 m plus 1 mm na každý další metr.
6. Po instalaci musí být systémové jednotky otestovány na těsnost pomocí hydraulické nebo pneumatické metody.
7. Spojky by měly být provedeny bez překročení přípustných utahovacích momentů uvedených v tabulce tohoto pasu a doporučuje se používat běžné klíče.
- 8 Spojky musí být provedeny s použitím FUM (fluoroplastický těsnící materiál) jako těsnící materiály.
9. Použití stavěcích nebo pákových klíčů pro instalaci baterie není povoleno.
10. Při instalaci převlečné matice flexibilní hadice použijte těsnění dodávaná s hadicí. Toto spojení nevyžaduje dodatečné těsnění.

## 6. Návod k obsluze a údržbě

1. Během provozu je ventil pravidelně udržován kontrolou zdvihu táhla, dokud není zcela otevřen a zavřen a nedochází k úniku (v případě potřeby dotáhněte těsnicí matici).
2. Jeřáby musí být provozovány za podmínek uvedených v tabulce technických specifikací.
3. Není dovoleno používat kulové kohouty jako regulační ventily, ventil má pouze dvě polohy – plně otevřeno nebo zavřeno.
4. Není dovoleno provozovat kohoutky s uvolněnou montážní maticí rukojeti, protože to může vést ke zlomení dřívku.
5. Je zakázáno nechat pracovní prostředí uvnitř kohoutku zamrznout. Při vypouštění systému v zimě by měl být kohoutek pootevřený, aby pracovní médium nezůstávalo v dutinách kolem ventilu.

## 7. Možné poruchy a způsoby jejich odstranění

Chybná funkce	Příčina	Způsob eliminace
Netěsnost pod spojkou	Špatné utěsnění spoje	Demontujte spoj, vyměňte těsnění
Vytéká zpod rukojeti	Opotřebované těsnění ucpávky.	Odstraňte rukojeť. Vyměňte kazetu.

## 8. Záruční povinnosti

1. Výrobce zaručuje, že výrobky splňují bezpečnostní požadavky, za předpokladu, že spotřebitel dodržuje pravidla používání, přepravy, skladování, instalace a provozu.
2. Záruka se vztahuje na všechny vady způsobené výrobcem.
3. Záruka se nevztahuje na vady, které vzniknou v následujících případech:
  - porušení pasových podmínek pro přepravu, skladování, instalaci, provoz a údržbu produktu;
  - nesprávná přeprava a nakládka a vykládka;
  - přítomnost stop působení látek agresivních k materiálům produktu;
  - přítomnost škod způsobených požárem, přírodními katastrofami, vyšší mocí;
  - přítomnost škody způsobené nesprávným jednáním spotřebitele;
  - přítomnost stop vnějšího zásahu do konstrukce výrobku.
4. Je nutné vyplnit záruční list na stránkách výrobce „raftec.ua“ v sekci „technická literatura“.
5. Výrobce si vyhrazuje právo na změny konstrukce výrobku, které nemají vliv na deklarované technické vlastnosti.

## 9. Podmínky záručního servisu

1. Reklamací kvality zboží lze uplatnit v záruční době.
2. Vadné výrobky jsou v záruční době zdarma opraveny nebo vyměněny za nové. O výměně nebo opravě produktu rozhoduje servisní středisko. Vyměněný výrobek nebo jeho část obdržena v důsledku opravy se stává majetkem servisního střediska.
3. Náklady spojené s demontáží, instalací a dopravou vadného výrobku v záruční době se kupujícímu nehradí.
4. V případě neoprávněnosti reklamace hradí náklady na diagnostiku a vyšetření kupující.
5. Produkty jsou přijímány k záruční opravě (a také při vrácení) plně smontované.

---

**ZÁRUČNÍ KARTA № \_\_\_\_\_**

Název produktu \_\_\_\_\_

Značka, zboží, velikost \_\_\_\_\_

Množství \_\_\_\_\_

Název a adresa obchodní organizace \_\_\_\_\_

Datum prodeje \_\_\_\_\_ Podpis prodávajícího \_\_\_\_\_

Razítko nebo pečeť

Obchodní organizace

SOUHLASÍM s podmínkami:

Kupující \_\_\_\_\_

(podpis)

Záruční doba je sedm let (osmdesát čtyři měsíců) od data prodeje konečnému spotřebiteli.

Při reklamaci kvality zboží předkládá kupující tyto doklady:

1. Žádost v jakékoli formě, která specifikuje:

- název organizace, celé jméno kupujícího, skutečná adresa a kontaktní telefon;
- název a adresu organizace, která provedla instalaci;
- hlavní parametry systému, ve kterém byla armatura použita;
- stručný popis závady;

2. doklad prokazující koupi výrobku;

3. Osvědčení o hydraulické zkoušce systému, ve kterém byl výrobek instalován;

4. Vyplněný záruční list, který je vystaven na webových stránkách výrobce „raftec.ua“.

Označení vrácení nebo výměny zboží: \_\_\_\_\_

Datum \_\_\_\_\_ g. Podpis: \_\_\_\_\_