

ENG TECHNICAL PASSPORT OF THE PRODUCT



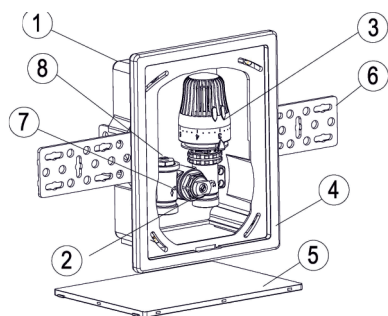
Block of temperature control of water warm floor RBWF-W

1. Purpose and scope of application

The RAFTEC RBWF-W water heated floor temperature control unit is used in an individual room to control the temperature of panel heating (underfloor heating systems) using a thermostatic valve that operates according to the temperature of the coolant (water). The control is made by limiting the return flow temperature.

2. Technical characteristics

No	Characteristic	Value
1	Connection, inch	3/4"
2	Max. permissible static pressure, bar	10
3	Max. permissible pressure drop, bar	1
4	Temperature control range, °C	6 – 28
5	Conditional throughput of KVS, m ³ /h	1.35
6	Термоголовка за температуриоу средовица	Water
7	Average full service life, years	15



Construction

1. Flush mounting box
2. Air venting valve
3. Thermostatic head «Water»
4. Frame
5. Front cover plate
6. Fixing bracket
7. Gunmetal valve bodies for corrosion resistance
8. Shutoff/regulating spindle

Fig.1

3. Dimensions

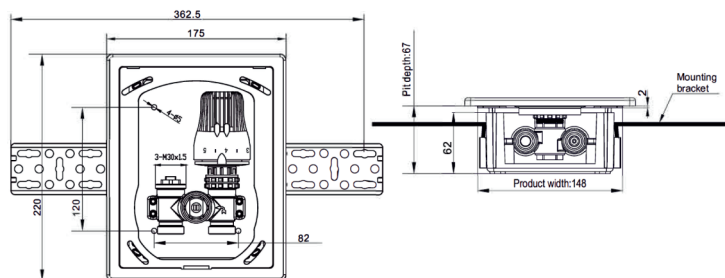


Fig.2

4. Installation diagrams

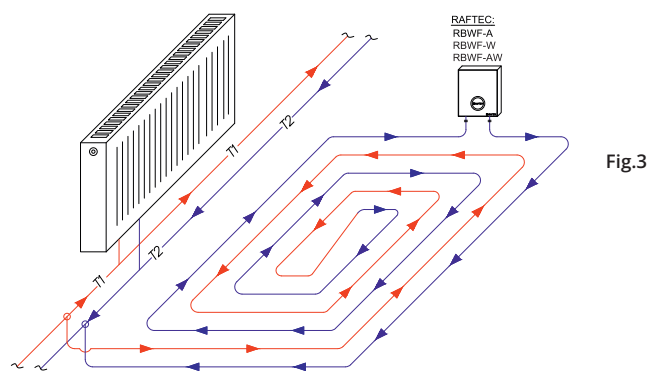


Fig.3

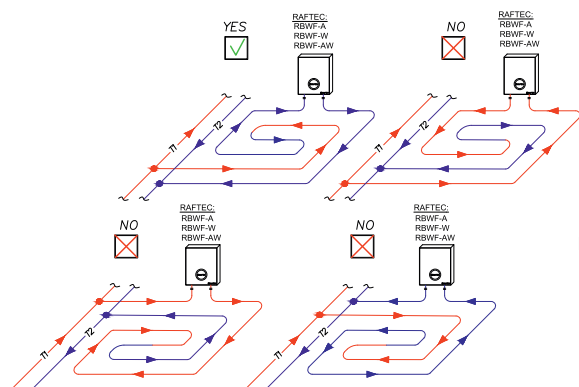


Fig.4

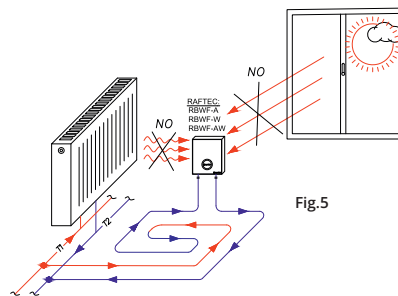


Fig.5

5. Instructions for installation and operation

The RAFTEC RBWF-W water heated floor temperature control unit is used for underfloor heating systems in rooms with a floor heating surface up to 20 m². They are designed to connect one heating circuit. Heating circuit length up to 100m for pipes 16x2mm. When laying, make sure that the supply and return lines lie alternately on the screed (see, for example, laying with a return loop in figure 3, 4). This ensures uniform heating of the floor.

The unit is installed in combination with radiator heating, maximum supply temperature 70°C. The unit regulates the room temperature and maintains the desired floor surface temperature by limiting the return flow temperature.

To simplify the laying of the pipeline in the wall, a protective box is provided, corresponding to the construction depth, see Fig.2. The protective box and mounting kit are rigidly attached to the wall, see Fig.2. Pipes are laid in accordance with the installation manual.

Important:

The block is possible only at the outlet of the heating circuit, i.e. on the return line. Pay attention to the direction of flow fig. 3-4. Regulation is carried out using a conveniently ocated thermal head. It should be noted that the thermal head should not be exposed to external influences.

- do not install near other heat sources, for example next to a heater. appliances (see fig. 4)
- it is necessary to avoid sunlight on the thermostat (see Fig. 5)
- do not install in drafts.

6. Storage and transportation

1. Devices must be stored in the manufacturer's packaging in accordance with the storage conditions.
2. The manufacturer is not responsible for damage to the devices during transportation.

7. Warranty obligations

1. The manufacturer guarantees compliance of the products with safety requirements, provided that the consumer observes the rules of use, transportation, storage, installation and operation.

2. The warranty covers all defects caused by the manufacturer's factory.

3. The warranty does not cover defects that occurred in the following cases:

- violation of passport regimes of transportation, storage, installation, operation and maintenance of the product;
- improper transportation and loading and unloading operations;
- presence of traces of exposure to substances aggressive to the materials of the product;
- presence of damage caused by fire, natural disasters, force majeure;
- presence of damage caused by incorrect actions of the consumer;
- the presence of traces of external intervention in the design of the product.

4. The manufacturer reserves the right to make changes to the design of the product that do not affect the declared technical characteristics.

8. Terms of warranty service

1. Claims regarding the quality of the product may be submitted during the warranty period.

2. Defective products are repaired or exchanged for new ones free of charge during the warranty period. The decision to replace or repair the product is taken by the service center. The replaced product or its part obtained as a result of repair becomes the property of the service center.

3. Costs related to disassembly, assembly and transportation of a defective product during the warranty period are not reimbursed to the Buyer.

4. In cases where the claim is unfounded, the costs of diagnostics and examination shall be paid by the Buyer.

5. Products are accepted for warranty repair (as well as upon return) fully assembled.

WARRANTY CARD № _____

Name of goods _____

Brand, article, standard size _____

Number _____

Name and address of the trading organization _____

Sale date _____ Seller's signature _____

Stamp or seal of a trading organization _____

I AGREE with the terms:

BUYER _____ (signature)

The warranty period is 2 years (twenty-four months) from the date of sale to the end user. When making claims about the quality of the goods, the buyer provides the following documents:

1. An application in an arbitrary form, in which the following are indicated:
 - name of the organization, full name of the buyer, actual address and contact phone number;
 - name and address of the organization that installed the product;
 - the main parameters of the system in which the crane was used;
 - a brief description of the defect;
2. Document proving the purchase of the product;
3. Act of hydraulic testing of the system in which the product was installed;
4. A completed warranty card, which is issued on the manufacturer's website "raftec.eu".

Mark of return or exchange of goods: _____

Date _____ year. Signature: _____

GZ TECHNICKÝ LIST PRODUKTU



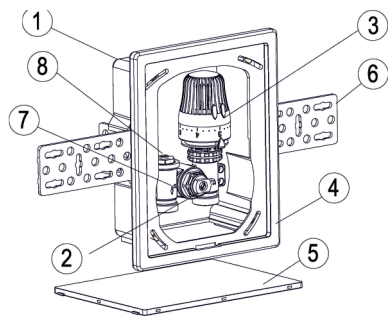
Blok řízení teploty podlahového vytápění vodou RBWF-W

1. Účel a rozsah

Vodou vyhřívána jednotka regulace teploty podlahy RAFTEC RBWF-W - používá se v jednotlivé místnosti k regulaci teploty systému panelového vytápění (systém podlahového vytápění) pomocí termostatického ventilu pracujícího podle teploty chladicí kapaliny (vody). Regulace se provádí omezením teploty zpátečky.

2. Specifikace

№	Charakteristika	Hodnoty
1	Připojení, palce	3/4"
2	Max. přípustný statický tlak, bar	10
3	Max. přípustná tlaková ztráta, bar	1
4	Rozsah regulace teploty, °C	6 - 28
5	Podmíněná průchodnost KVS, m ³ /hod	1.35
6	Teplná hlavice dle okolní teploty	Voda
7	Průměrná celková životnost, roky	15

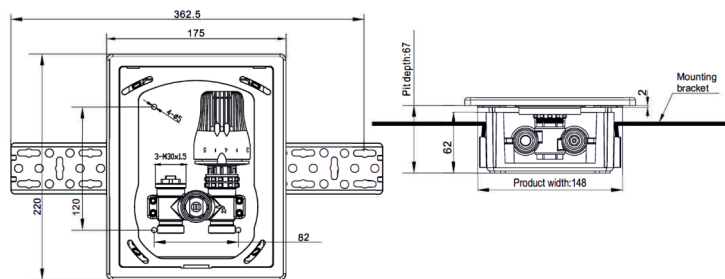


Design

1. Zapuštěná montážní krabice
2. Vzduchový ventil
3. Termostatická hlavice "Voda"
4. Rám
5. Přední kryt
6. Montážní držák
7. Tělesa ventilů z bronzu, odolný proti korozi.
8. Aretace a seřízení vřetena

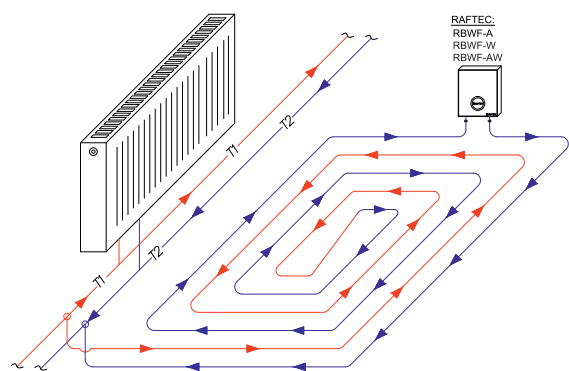
Kreslení.1

3. Rozměry

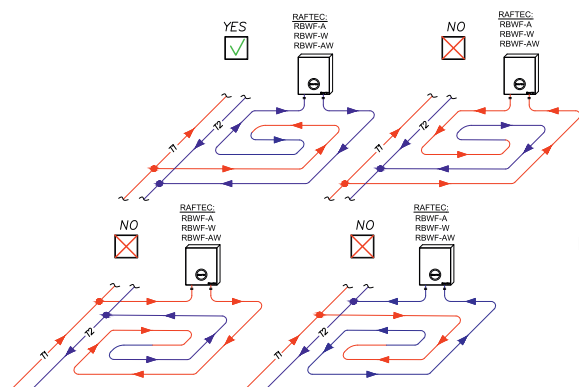


Kreslení.2

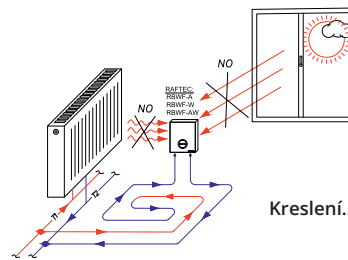
4. Montážní schémata



Kreslení.3



Kreslení.4



Kreslení.5

5. Návod k instalaci a obsluze

Vodou vytápěná podlahová jednotka pro regulaci teploty RAFTEC RBWF-W - používá se pro systémy podlahového vytápění v místnostech s plochou otopné podlahy do 20 m². Jsou určeny pro připojení 1. topného okruhu. Délka topného okruhu je až 100 m pro potrubí 16x2 mm. Při pokládce dbejte na to, aby přívodní a vratné potrubí leželo střídavě na potěru (viz např. pokládká s reverzní smyčkou na obrázku 3, 4). Tím je zajištěno rovnoměrné vytápění podlahy.

Jednotka je instalována v kombinaci s radiátorovým vytápěním, maximální výstupní teplota 70°C. Jednotka reguluje teplotu v místnosti a udržuje nastavenou teplotu povrchu podlahy omezením teploty zpátečky.

Pro zjednodušení montáže potrubí do zdi je zde ochranná krabice odpovídající stavební hloubce viz obr. 2. Obr. Ochranný box a montážní sada jsou pevně připevněny ke stěně, viz obr. 2. Potrubí se pokládá v souladu s pokyny pro instalaci.

Důležité:

- Blokování je možné pouze na výstupu z topného okruhu, tzn. na vratném potrubí. Je třeba dávat pozor na směr proudění Obr. 3-4. Regulace se provádí pomocí vhodně umístěné termostatické hlavice. Upozorňujeme, že tepelná hlavice by neměla být vystavena vnějším vlivům. - neinstalujte v blízkosti jiných zdrojů tepla, například v blízkosti topného systému. zařízení (viz obr. 4)
- je nutné zabránit přímému slunečnímu záření na termostatu (viz obr. 8)
- neinstalujte do konceptu.

6. Skladování a přeprava

1. Prostředky musí být skladovány v obalech výrobce v souladu s podmínkami skladování.
2. Výrobce nenese odpovědnost za poškození zařízení během přepravy

7. Záruka

1. Výrobce zaručuje, že výrobky splňují bezpečnostní požadavky, za předpokladu, že spotřebitel dodržuje pravidla používání, přepravy, skladování, instalace a provozu.
2. Záruka se vztahuje na všechny vady způsobené výrobcem.
3. Záruka se nevztahuje na vady vzniklé v následujících případech:
 - porušení pasových režimů pro přepravu, skladování, instalaci, provoz a údržbu produktu;
 - nesprávná přeprava a operace nakládání a vykládání;
 - přítomnost stop expozice látkám, které jsou agresivní k materiálům produktu;
 - přítomnost škod způsobených požárem, přírodními katastrofami, vyšší mocí;
 - přítomnost škody způsobené nesprávným jednáním spotřebitele;
 - přítomnost stop cizích zásahů v konstrukci výrobku.
4. Výrobce si vyhrazuje právo na změny konstrukce výrobku, které nemají vliv na deklarované technické vlastnosti.

8. Záruční podmínky

1. Reklamací kvality zboží lze uplatnit v záruční době.
2. Vadné výrobky jsou v záruční době zdarma opraveny nebo vyměněny za nové. O výměně nebo opravě produktu rozhoduje servisní středisko. Vyměněný výrobek nebo jeho část získaná v důsledku opravy se stává majetkem servisního střediska.
3. Náklady spojené s demontáží, instalací a dopravou vadného výrobku v záruční době se kupujícímu nehradí.
4. V případě neoprávněnosti reklamace hradí náklady na diagnostiku a vyšetření kupující.
5. Produkty jsou přijímány k záruční opravě (i při vrácení) plně vybavené.

ZÁRUČNÍ KARTA № _____

Název produktu _____
 Značka, výrobek, standardní velikost _____
 Množství _____
 Název a adresa obchodní organizace _____

Datum prodeje _____ Podpis prodávajícího _____

Razítko nebo pečeť
 obchodní organizace

SOUHLASÍM s podmínkami:

KUPUJÍCÍ _____ (podpis)

Záruční doba – 2 roky (dvacet čtyři měsíců) od data prodeje konečným spotřebiteli. Při reklamaci kvality zboží předkládá kupující tyto doklady:

1. Aplikace ve volné formě, která označuje:
 - název organizace, celé jméno kupujícího, skutečná adresa a kontaktní telefon;
 - název a adresa organizace, která produkt nainstalovala;
 - hlavní parametry systému, ve kterém byl jeřáb použit;
 - stručný popis závady;
2. Doklad prokazující koupi produktu;
3. Zpráva o hydraulické zkoušce systému, ve kterém byl výrobek instalován;
4. Vyplněný záruční list, který je vystaven na webu výrobce "raftec.eu".

Označte pro vrácení nebo výměnu zboží: _____
 Datum _____ p. Podpis: _____



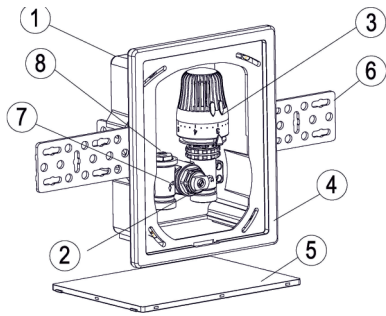
Блок контролю температури водяної теплої підлоги RBWF-W

1. Призначення та сфера застосування

Блок контролю температури водяної теплої підлоги RAFTEC RBWF-W – використовується в індивідуальному приміщенні для контролю температури панельного опалення (системи теплої підлоги) за допомогою термостатичного вентиля який працює по температурі теплоносія (води). Контроль виконується шляхом обмеження температури зворотного потоку.

2. Технічні характеристики

№	Характеристики	Значення
1	Підключення, дюймів	3/4"
2	Макс. допустимий статичний тиск, бар	10
3	Макс. допустимий перепад тиску, бар	1
4	Діапазон контролю температури, °C	6 ~ 28
5	Умовна пропускна спроможність KVS, м³/год	1.35
6	Застосування	Вода
7	Середній повний термін служби, років	15

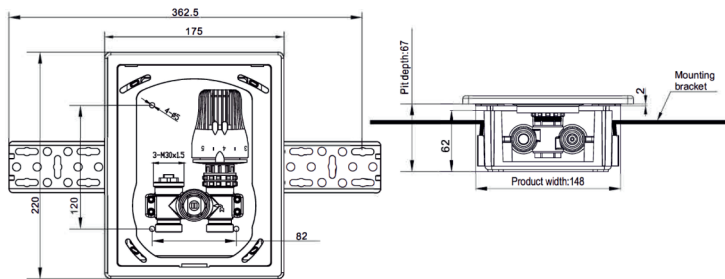


Конструкція

1. Монтажна коробка врівань
2. Повітряний вентиляційний клапан
3. Термостатична головка «Вода»
4. Рамка
5. Передня кришка
6. Фіксуєчий кронштейн
7. Металеві корпуси клапанів для стійкості до корозії
8. Запірно-регулюючий шпindel

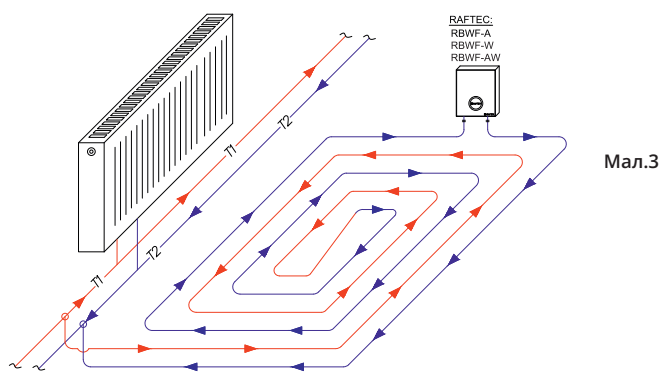
Мал.1

3. Розміри

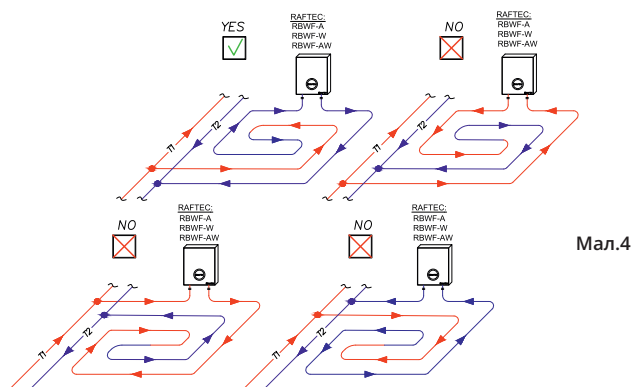


Мал.2

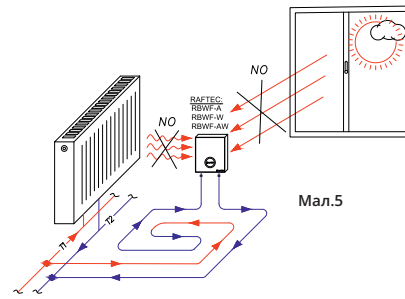
4. Схеми установки



Мал.3



Мал.4



Мал.5

5. Інструкція по установці та експлуатації

Блок контролю температури водяної теплої підлоги RAFTEC RBWF-W - застосовуються для систем опалення підлоги в приміщеннях з гріючою поверхнею підлоги до 20 м². Вони розраховані на приєднання 1-го контуру опалення. Довжина контуру опалення до 100 м для труб 16x2 мм. При укладанні зверніть увагу, щоб лінія, що подає і зворотна, лежали на стяжці поперемінно (див. напр. укладання зворотною петлею на малюнку 3, 4). Таким чином, забезпечується рівномірне прогрівання підлоги.

Встановлюється блок комбінації з радіаторним опаленням, максимальною температурою подачі 70°C. Блок регулює температуру приміщення та підтримувати задану температуру поверхні підлоги за рахунок обмеження температури зворотного потоку.

Для спрощення прокладки трубопроводу в стіні призначений захисний короб, що відповідає будівельній глибині, див. Рис.2. Захисний короб та монтажний набір жорстко кріпиться до стіни див. Труби прокладають відповідно до посібника з монтажу.

Важливо:

Блок можлива лише з виході з опалювального контуру, тобто, на зворотному трубопроводі. Необхідно звернути увагу на напрямку потоку рис. 3-4. Регулювання здійснюється за допомогою зручно розташованої термоголовки. Слід врахувати, що термоголовка не повинен піддаватися стороннім впливам.

– не встановлювати поряд з іншими джерелами тепла, наприклад, поряд з опаленням, приладами (див. рис.4)

– необхідно уникати потрапляння сонячних променів на термостат (див. рис.5)

– Не встановлювати на протягах.

6. Зберігання та транспортування

1. Прилади повинні зберігатися в упаковці виробника відповідно до умов зберігання.
2. Виробник не несе відповідальності за пошкодження приладів під час транспортування.

7. Гарантійні зобов'язання

1. Виробник гарантує відповідність виробів вимогам безпеки, за умови дотримання споживачем правил використання, транспортування, зберігання, монтажу та експлуатації.
2. Гарантія поширюється на всі дефекти, що виникли з вини заводу виробника.
3. Гарантія не поширюється на дефекти, що виникли у випадках:
 - порушення паспортних режимів транспортування, зберігання, монтажу, експлуатації та обслуговування виробу;
 - неправильного транспортування і вантажно-розвантажувальних робіт;
 - наявності слідів впливу речовин, агресивних до матеріалів виробу;
 - наявності пошкоджень, викликаних пожежею, стихією, форс-мажорними обставинами;
 - наявності пошкоджень, викликаних неправильними діями споживача;
 - наявності слідів стороннього втручання в конструкцію виробу.
4. Виробник залишає за собою право вносити в конструкцію виробу зміни, які не впливають на заявлені технічні характеристики.

8. Умови гарантійного обслуговування

1. Претензії до якості товару можуть бути пред'явлені протягом гарантійного терміну.
2. Несправні вироби протягом гарантійного терміну ремонтується або обмінюються на нові безкоштовно. Рішення про заміну або ремонт виробу приймає сервісний центр. Замінений виріб або його частина, отримані в результаті ремонту, переходять у власність сервісного центру.
3. Витрати, пов'язані з демонтажем, монтажем та транспортуванням несправного виробу в період гарантійного терміну Покупцеві не відшкодовуються.
4. У випадках необґрунтованості претензії, витрати на діагностику та експертизу оплачуються Покупцем.
5. Вироби приймають на гарантійний ремонт (а також при поверненні) повністю укомплектованими.

ГАРАНТІЙНИЙ ТАЛОН № _____

Найменування товару _____
 Марка, артикул, типорозмір _____
 Кількість _____
 Назва та адреса торгуючої організації _____

Дата продажу _____ Підпис продавця _____

Штам або печатка торгуючої організації _____

З умовами ЗГОДЕН:

ПОКУПЕЦЬ _____ (підпис)

Гарантійний термін – 2 роки (двадцять чотири місяці) з дати продажу кінцевому споживачу.

При пред'явленні претензій до якості товару покупець надає наступні документи:

1. Заяву у довільній формі, в якій зазначаються:
 - назва організації, ПІБ покупця, фактична адреса та контактний телефон;
 - назва та адреса організації, яка монтувала виріб;
 - основні параметри системи, в котрій використовувався кран;
 - короткий опис дефекту;
2. Документ, який доводить покупку виробу;
3. Акт гідравлічного випробування системи, в якій монтувався виріб;
4. Заповнений гарантійний талон який оформляється на сайті виробника «raftec.eu».

Відмітка повернення або обміну товару: _____

Дата _____ р. Підпис: _____



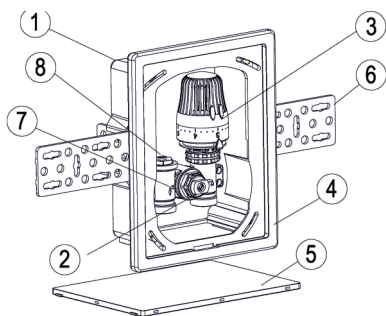
Блок контроля температуры водяного теплого пола RBWF-W

1. Назначение и область применения

Блок контроля температуры водяного теплого пола RAFTEC RBWF-W - используется в индивидуальном помещении для контроля температуры панельного отопления (системы теплого пола) с помощью термостатического вентиля, работающего по температуре теплоносителя (воды). Контроль производится путем ограничения температуры обратного потока.

2. Технические характеристики

№	Характеристики	Значения
1	Подключение, дюймов	3/4"
2	Макс. допустимое статическое давление, бар	10
3	Макс. допустимый перепад давления, бар	1
4	Диапазон контроля температуры, °C	6 - 28
5	Условная пропускная способность KVS, м³/час	1.35
6	Термоголовка по температуры среды	Вода
7	Средний полный срок службы, лет	15



Конструкция

1. Коробка для скрытого монтажа
2. Воздушный клапан
3. Термостатическая головка «Вода»
4. Рамка
5. Передняя крышка
6. Крепежный кронштейн
7. Корпуса клапанов из бронзы, устойчивые к коррозии.
8. Запорно-регулирующий шпindel

Рис.1

3. Размеры

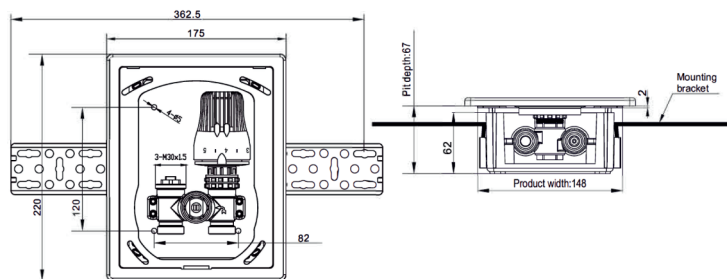


Рис.2

4. Схемы установки

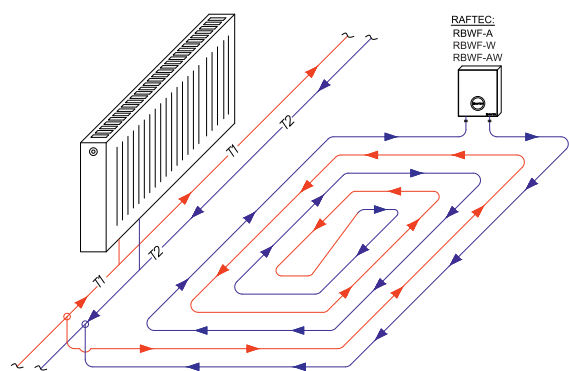


Рис.3

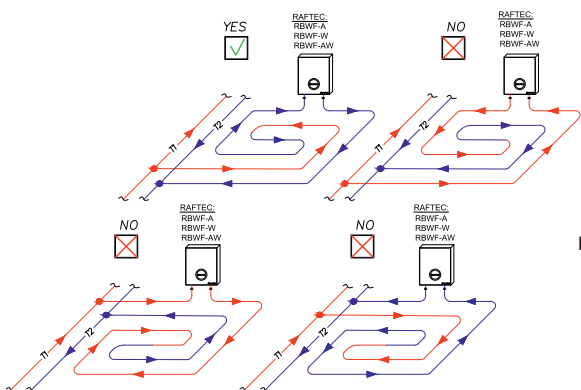


Рис.4

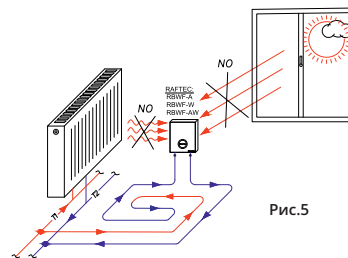


Рис.5

5. Инструкция по установке и эксплуатации

Блок контроля температуры водяного теплого пола RAFTEC RBWF-W - применяются для систем напольного отопления в помещениях с греющей поверхностью пола до 20 м². Они рассчитаны на присоединение 1-го отопительного контура. Длина отопительного контура до 100 м для труб 16x2 мм. При укладке обратите внимание, чтобы подающая и обратная линия лежали на стяжке попеременно (см. напр. укладку обратной петлей на рисунке 3, 4). Таким образом, обеспечивается равномерный прогрев пола.

Устанавливается блок в комбинации с радиаторным отоплением, максимальной температурой подачи 70°C. Блок регулирует температуру помещения и поддерживать заданную температуру поверхности пола за счет ограничения температуры обратного потока.

Для упрощения прокладки трубопровода в стене предназначен защитный короб, соответствующий строительной глубине см. Рис.2. Защитный короб и монтажный набор жестко крепится к стене см. Рис.2. Трубы прокладывают в соответствии с руководством по монтажу.

Важно:

- Блок возможна только на выходе из отопительного контура, т.е. на обратном трубопроводе. Необходимо обратить внимание на направление потока рис. 3-4. Регулирование осуществляется с помощью удобно расположенной термоголовки. Следует учесть, что термоголовка не должна подвергаться сторонним воздействиям.
- не устанавливать рядом с другими источниками тепла, например рядом с отопит. приборами (см.рис.4)
- необходимо избежать попадания солнечных лучей на термостат (см. рис.5)
- не устанавливать на сквозняках.

6. Хранение и транспортировка

1. Приборы должны храниться в упаковке изготовителя в соответствии с условиями хранения.
2. Производитель не несет ответственности за повреждение приборов при транспортировке

7. Гарантийные обязательства

1. Производитель гарантирует соответствие изделий требованиям безопасности при условии соблюдения потребителем правил использования, транспортировки, хранения, монтажа и эксплуатации.
2. Гарантия распространяется на все дефекты, возникшие по вине завода изготовителя.
3. Гарантия не распространяется на дефекты, возникшие в случаях:
 - нарушение паспортных режимов транспортировки, хранения, монтажа, эксплуатации и обслуживания изделия;
 - неправильной транспортировки и погрузочно-разгрузочных работ;
 - наличие следов воздействия веществ, агрессивных к материалам изделия;
 - наличие повреждений, вызванных пожаром, стихией, форс-мажорными обстоятельствами;
 - наличие повреждений, вызванных неправильными действиями потребителя;
 - наличие следов постороннего вмешательства в конструкцию изделия.
4. Производитель оставляет за собой право вносить в конструкцию изделия изменения, не влияющие на заявленные технические характеристики.

8. Условия гарантийного обслуживания

1. Претензии к качеству товара могут быть предъявлены в течение гарантийного срока.
2. Неисправные изделия в течение гарантийного срока ремонтируются или обмениваются на новые бесплатно. Решение о замене или ремонте изделия принимает сервисный центр. Замененное изделие или его часть, получаемые в результате ремонта, переходят в собственность сервисного центра.
3. Расходы, связанные с демонтажем, монтажом и транспортировкой неисправного изделия в период гарантийного срока Покупателю не возмещаются.
4. В случаях необоснованности претензии расходы на диагностику и экспертизу оплачиваются Покупателем.
5. Изделия принимают на гарантийный ремонт (а также при возврате) полностью укомплектованными.

ГАРАНТИЙНЫЙ ТАЛОН № _____

Наименование товара _____
 Марка, артикул, типоразмер _____
 Количество _____
 Название и адрес торгующей организации _____
 Дата продажи _____ Подпись продавца _____

Штамп или печать
торгующей организации

С условиями СОГЛАСЕН:

ПОКУПАТЕЛЬ _____ (подпись)

Гарантийный срок – 2 года (двадцать четыре месяца) с даты продажи конечному потребителю. При предъявлении претензий к качеству товара покупатель предоставляет следующие документы:

1. Заявление в произвольной форме, в котором указываются:
 - название организации, ФИО покупателя, фактический адрес и контактный телефон;
 - название и адрес организации, монтировавшей изделие;
 - основные параметры системы, в которой использовался кран;
 - краткое описание дефекта;
2. Документ, доказывающий покупку изделия;
3. Акт гидравлического испытания системы, в которой монтировалось изделие;
4. Заполненный гарантийный талон, который оформляется на сайте производителя «raftec.eu».

Отметка возврата или обмена товара: _____
 Дата _____ р. Подпись: _____