



RAFTEC
the main element of your system

SERIES
RADIATOR

PVRK11

UA

Клапан ручного регулювання прямий

EN

Straight manual adjustment valve

ČZ

Přímý radiátorový ventil pro ruční nastavení

RU

Клапан ручной регулировки прямой



UA

КЕРІВНИЦТВО З ЕКСПЛУАТАЦІЇ

EN

INSTRUCTION MANUAL

ČZ

TECHNICKÝ PÁS PRODUKTU

RU

РУКОВОДСТВО ПО ЭКСПЛУАТАЦИИ



ТЕХНІЧНИЙ ПАСПОРТ ВИРОБУ

Клапан ручного регулювання

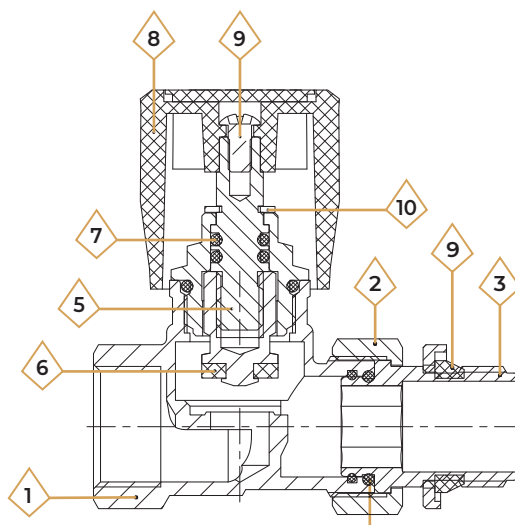
1. Призначення і область застосування

Радіаторні клапани Raftec застосовуються для плавного ручного регулювання витрати теплоносія споживачем, що проходить через опалювальний прилад, в водяних опалювальних мережах. Клапани можуть використовуватися на трубопроводах систем питного та господарськопитного призначення, гарячого водопостачання, а також на технологічних трубопроводах, які транспортують рідини, що не агресивні до матеріалів клапана. Наявність напівзгону дозволяє монтувати і демонтувати клапан без демонтажу трубопроводу. При використанні замість регулювальної рукоятки захисного ковпачка, клапани можуть застосовуватися в якості настроювальних. Настроювальні клапани служать для монтажного налаштування витрати теплоносія з обмеженням подальшого доступу.

2. Технічні характеристики

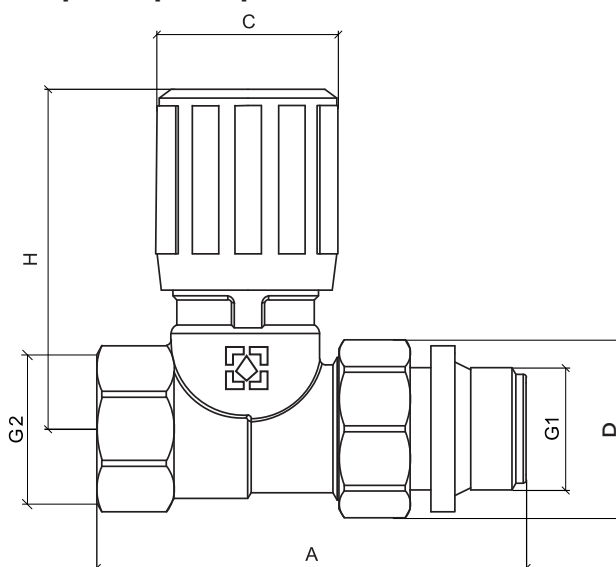
№	Характеристика	Значення
1	Номинальний діаметр, дюйми	1/2"
2	Робочий тиск, бар	до 10
3	Пробний тиск, бар	15
4	Температура робочого середовища, °C	до 110
5	Умовна пропускна здатність, м ³ /год, Kvs	2,0
6	Номинальна витрата, кг/год	200
7	Допустима вологість середовища, що оточує клапан, %	до 80
8	Допустима температура середовища навколишнього клапан, °C	від 5 до 55
9	Крутний момент на ручку для ручного регулювання, Нм	до 2
10	Допустимий згинальний момент на корпус клапана, Нм	100
11	Середній повний термін служби, років	25

3. Конструкція та матеріали



№	Найменування елемента	Матеріал	Марка матеріалу згідно норм
1	Корпус	Гаряче пресована латунь	CW617N
2	Накидна гайка	Гаряче пресована латунь	CW617N
3	Різьбовий патрубок полусгона	Гаряче пресована латунь	CW617N
4	Кільце ущільнювача полусгона	Етилен-пропілен-дієн-мономер	EPDM
5	Вентильна головка	Гаряче пресована латунь	CW617N
6	Запірний елемент	Гаряче пресована латунь	CW617N
7	Кільце ущільнювача вентильні головки	Етилен-пропілен-дієн-мономер	EPDM
8	Ручка	Пластик	ABS
9	Гвинт кріплення ручки	Сталь нержавіюча	AISI 316
10	Пружинна скоба	Сталь нержавіюча	AISI 316
11	Кільце ущільнювача	Етилен-пропілен-дієн-мономер	EPDM

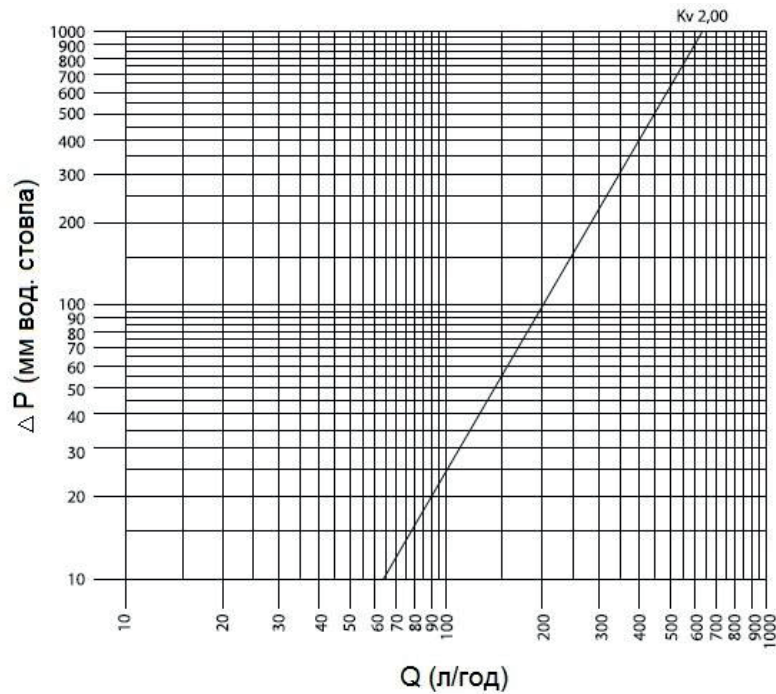
4. Номенклатура і габаритні розміри



Клапан ручного регулювання ВР-ЗР

Розмір	Артикул	Колір	G1	G2	A, мм.	H, мм.	C, мм.	D, мм.	Вага, гр.
1/2"	PVRK11	-	1/2"	1/2"	72.3	35.5	23	30	217

5. Діаграма втрат тиску (ΔP) клапана.



6. Вказівки з монтажу

1. Клапан повинен монтуватися таким чином, щоб на нього не передавалися поздовжні, поперечні зусилля і моменти від трубопроводу.
2. При використанні термостатичної головки або сервоприводу, ковпачок ручного регулювання повинен бути знятий.
3. Направлення потоку теплоносія повинно співпадати з напрямом стрілки на корпусі клапана.
4. Терморегулятор встановлюється на вході теплоносія в нагрівальний прилад.
5. Використання при монтажі клапана важільних ключів не допускається.
6. Клапан може регулюватися вручну, термоголовкою або сервоприводом.
7. Клапани можуть встановлюватися в будь-якому монтажному положенні.
8. При монтажі клапана першим до опалювального приладу приєднується патрубок напівзгона. Перед монтажем напівзгона необхідно упевнитися в наявності і цілісності гумового ущільнювального кільця.
9. Монтаж патрубка напівзгона проводиться за допомогою спеціального зганяючого ключа. Накідну гайку напівзгона після затяжки вручну слід повернути ключем не більше, ніж на пів обороту.
10. При монтажі клапана не допускається перевищувати крутний момент, зазначені в таблиці:

№	Найменування	Номінальний діаметр - 1/2"
1	Максимальний крутний момент різьблення, Нм	30
2	Максимальний крутний момент накидної гайки, Нм	25
3	Максимальний крутний момент патрубок полустгона, Нм	30

11. Перед установкою термостатичної головки, її слід налаштувати в положення найбільшого відкриття в позицію 5 зазначену на корпусі.
12. Муфтові з'єднання повинні виконуватися з використанням в якості ущільнювачів ФУМ або сантехнічної поліамідної нитки.
13. Перед запуском в експлуатацію система опалення повинна бути піддана гідравлічних випробуванням тиском в 1,5 рази перевищуючим робочий.
14. Один раз в 6 місяців необхідно проводити підтяжку накидних гайок з'єднувачів.
15. Накидні гайки з'єднувачів, періодично слід підтягувати (не рідше, ніж 1 раз в 6 місяців).
16. Установка повинна виконуватися кваліфікованим і компетентним персоналом.
17. Фітинги повинні експлуатуватися за умов, зазначених в таблицях зазначених в розділі №2 «технічні характеристики»

7. Умови зберігання і транспортування

1. Фітинг повинні зберігатися в упаковці підприємства - виробника за умовами зберігання 3 по ГОСТ 15150-69.
2. Транспортування кранів має виконуватися відповідно до вимог 5 по ГОСТ 15150-69.

8. Утилізація

1. Утилізація виробу (переплавлення, поховання, перепродаж) в порядку, встановленому Законом України від 1992 року № 50, ст. 678, (в редакції N 2556 - III (2556-14) від 21.06.2001, N 48, ст..252 "Про охорону атмосферного повітря" (зі змінами від 14 07. 2016), від 1998 року № 36- 37, 242 "Про відходи" (зі змінами від 09.04.2015), від 1991 року № 41, ст.546 "Про охорону навколишнього середовища" (зі змінами від 04.10.2016), а також іншими нормами, актами, правилами, розпорядженням і т.д.

9. Гарантійні зобов'язання

1. Виробник гарантує відповідність виробів вимогам безпеки, за умови дотримання споживачем правил використання, транспортування, зберігання, монтажу та експлуатації.
2. Гарантія поширюється на всі дефекти, що виникли з вини заводу виробника.
3. Гарантія не поширюється на дефекти, що виникли у випадках:
 - порушення паспортних режимів транспортування, зберігання, монтажу, експлуатації та обслуговування виробу;
 - неправильного транспортування і вантажно-розвантажувальних робіт;
 - наявності слідів впливу речовин, агресивних до матеріалів виробу;
 - наявності пошкоджень, викликаних пожежею, стихією, форс-мажорними обставинами;
 - наявності пошкоджень, викликаних неправильними діями споживача;
 - наявності слідів стороннього втручання в конструкцію виробу.
4. Виробник залишає за собою право вносити в конструкцію виробу зміни, які не впливають на заявлені технічні характеристики.

10. Умови гарантійного обслуговування

1. Претензії до якості товару можуть бути пред'явлені протягом гарантійного терміну.
2. Несправні вироби протягом гарантійного терміну ремонтуються або обмінюються на нові безкоштовно. Рішення про заміну або ремонт виробу приймає сервісний центр. Замінений виріб або його частина, отримані в результаті ремонту, переходять у власність сервісного центру.
3. Витрати, пов'язані з демонтажем, монтажем та транспортуванням несправного виробу в період гарантійного терміну Покупцеві не відшкодовуються.

4. У випадках необґрунтованості претензії, витрати на діагностику та експертизу оплачуються Покупцем.
5. Вироби приймають на гарантійний ремонт (а також при поверненні) повністю укомплектованими.

ГАРАНТІЙНИЙ ТАЛОН № _____

Найменування товару _____

Марка, артикул, типорозмір _____

Кількість _____

Назва та адреса торгуючої організації _____

Дата продажу _____ Підпис продавця _____

Штам або печать

Торгуючої організації

З умовами ЗГОДЕН:

ПОКУПЕЦЬ _____

(підпис)

Гарантійний термін – сім років (вісімдесят чотири місяці) з дати продажу кінцевому споживачу.

При пред'яві претензій к якості товару покупець надає наступні документи:

1. Заяву у довільній формі, в котрому указується:
 - назва організації, ПІБ покупця, фактична адреса та контактний телефон;
 - назва та адреса організації, що виконала монтаж;
 - основні параметри системи, в котрій використовувався виріб;
 - короткий опис дефекту;
2. Документ, який доводить покупку виробу;
3. Акт гідравлічного випробування системи, в якій монтувався виріб;
4. Заповнений гарантійний талон який оформляється на сайті виробника **«raftec.eu»**.

Відмітка повернення або обміну товару: _____

Дата _____ р. Підпис: _____



TECHNICAL DATA SHEET OF THE PRODUCT

Manual adjustment valve

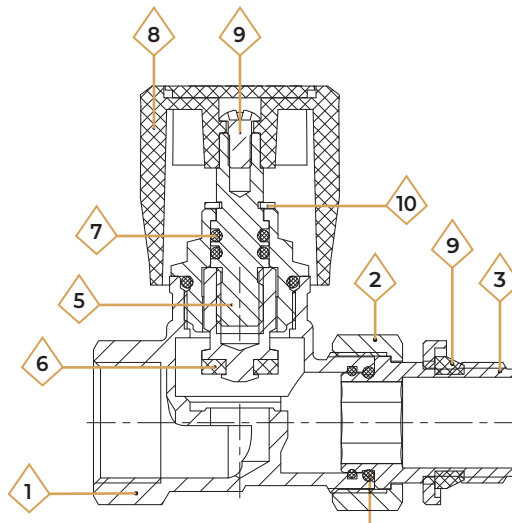
1. Purpose and scope of application

Raftec radiator valves are used for smooth manual regulation of the flow rate of the coolant by the consumer passing through the heating device in water heating networks. The valves can be used on pipelines of drinking and domestic drinking water systems, hot water supply, as well as on technological pipelines that transport liquids that are not aggressive to the valve materials. The presence of a half-bolt allows you to install and remove the valve without dismantling the pipeline. When using a protective cap instead of an adjustment handle, the valves can be used as adjusting valves. Adjusting valves are used for installation adjustment of the coolant flow rate with restriction of further access.

2. Technical specifications

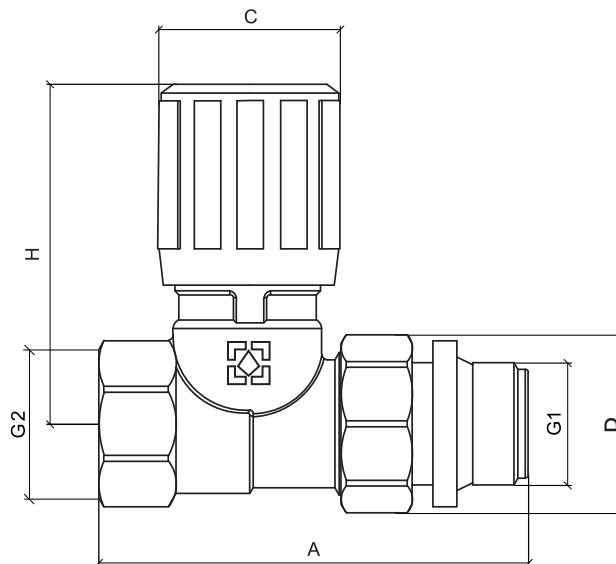
No	Characteristic	Meaning
1	Nominal diameter, inches	1/2"
2	Working pressure, bar	to 10
3	Test pressure, bar	15
4	Working environment temperature, °C	to 110
5	Conditional bandwidth, m ³ /hour, Kvs	2,0
6	Nominal flow rate, kg/hour	200
7	Permissible humidity of the environment surrounding the valve, %	to 80
8	Permissible temperature of the environment surrounding the valve, °C	from 5 to 55
9	Torque on the handle for manual adjustment, Nm	to 2
10	Permissible bending moment on the valve body, Nm	100
11	Average full service life, years	25

3. Construction and materials



No	Element name	Material	Material grade according to standards
1	Corps	Hot pressed brass	CW617N
2	Cap nut	Hot pressed brass	CW617N
3	Threaded half union pipe	Hot pressed brass	CW617N
4	O-ring for union nut	Ethylene-propylene-diene-monomer	EPDM
5	Valve head	Hot pressed brass	CW617N
6	Locking element	Hot pressed brass	CW617N
7	Valve head sealing ring	Ethylene-propylene-diene-monomer	EPDM
8	Handle	Plastic	ABS
9	Handle mounting screw	Stainless steel	AISI 304
10	Spring clip	Stainless steel	AISI 304
11	Sealing ring	Ethylene-propylene-diene-monomer	EPDM

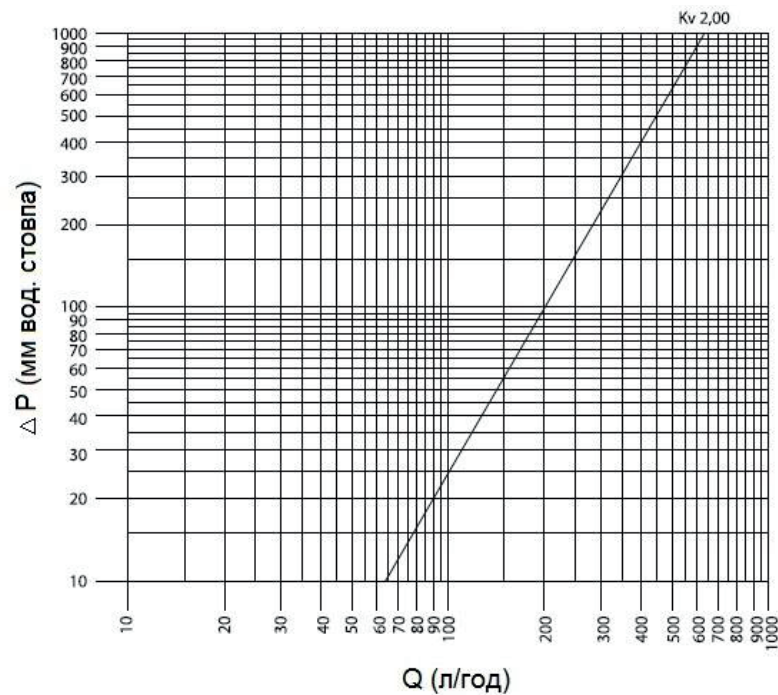
4. Nomenclature and overall dimensions



Straight manual adjustment valve MF

Size	Article	Colour	G1	G2	A, mm.	H, mm.	C, mm.	D, mm.	Weight, g.
1/2"	PVRK11	-	1/2"	1/2"	72.3	35.5	23	30	217

5. Valve pressure loss (ΔP) diagram.



6. Installation instructions

1. The valve must be mounted in such a way that longitudinal, transverse forces and moments from the pipeline are not transmitted to it.
2. When using a thermostatic head or servo drive, the manual adjustment cap must be removed.
3. The direction of the coolant flow must match the direction of the arrow on the valve body.
4. The thermostat is installed at the coolant inlet to the heating device.
5. The use of lever keys during valve installation is not allowed
6. The valve can be adjusted manually, with a thermostatic head or servo drive
7. The valves can be installed in any installation position.
8. When installing the valve, the half-union branch pipe is connected to the heating device first. Before installing the half-union, it is necessary to make sure that the rubber sealing ring is present and intact.
9. The half-union branch pipe is installed using a special coupling key. After tightening by hand, the union nut of the half-union should be tightened with a key no more than half a turn.
10. When installing the valve, it is not allowed to exceed the torques specified in the table:

No	Name	Nominal diameter - 1/2"
1	Maximum thread torque, Nm	30
2	Maximum torque of union nut, Nm	25
3	Maximum torque of the coupling pipe, Nm	30

11. Before installing the thermostatic head, it should be set to the position of maximum opening in position 5 indicated on the body.
12. Coupling connections should be made using FUM or sanitary polyamide thread as sealing materials.
13. Before commissioning, the heating system should be subjected to hydraulic tests with a pressure of 1.5 times higher than the operating pressure.
14. The union nuts of the connectors should be tightened periodically (at least once every 6 months).
15. The union nuts of the connectors should be tightened periodically (at least once every 6 months).
16. Installation should be performed by qualified and competent personnel.
17. Fittings must be used under the conditions specified in the tables in Section No. 2 "Technical Specifications".

7. Storage and transportation conditions

1. The fitting must be stored in the manufacturer's packaging according to storage conditions 3 according to GOST 15150-69.
2. Cranes must be transported in accordance with requirements 5 according to GOST 15150-69. .

8. Disposal

1. Disposal of the product (remelting, burial, resale) in accordance with the procedure established by the Law of Ukraine of 1992 No. 50, Art. 678, (as amended by No. 2556 - III (2556-14) of 21.06.2001, No. 48, Art. 252 "On the Protection of Atmospheric Air" (as amended on 14.07.2016), of 1998 No. 36-37, 242 "On Waste" (as amended on 09.04.2015), of 1991 No. 41, Art. 546 "On Environmental Protection" (as amended on 04.10.2016), as well as other norms, acts, rules, orders, etc.

9. Warranty obligations

1. The manufacturer guarantees that the products comply with safety requirements, provided that the consumer complies with the rules of use, transportation, storage, installation and operation.
2. The warranty covers all defects that arose due to the fault of the manufacturer
3. The warranty does not cover defects that arose in the following cases:
 - violation of the passport modes of transportation, storage, installation, operation and maintenance of the product;
 - improper transportation and loading and unloading operations;
 - the presence of traces of exposure to substances aggressive to the materials of the product;
 - the presence of damage caused by fire, the elements, force majeure;
 - the presence of damage caused by incorrect actions of the consumer;
 - the presence of traces of outside interference in the design of the product.
4. The manufacturer reserves the right to make changes to the design of the product that do not affect the declared technical characteristics.

10. Warranty service conditions

1. Claims regarding the quality of the goods can be made during the warranty period.

2. Defective products are repaired or exchanged for new ones free of charge during the warranty period. The decision to replace or repair the product is made by the service center. The replaced product or its part received as a result of repair becomes the property of the service center.
3. The costs associated with dismantling, installation and transportation of the defective product during the warranty period are not reimbursed to the Buyer.
4. In cases where the claim is unfounded, the costs of diagnostics and examination are paid by the Buyer.
5. Products are accepted for warranty repair (as well as upon return) fully assembled.

WARRANTY CARD № _____

Product name _____
Brand, article, size _____
Quantity _____
Name and address of the trading organization _____
Date of sale _____ Seller's signature _____

Stamp or seal
of the trading organization

I AGREE with the conditions:
BUYER _____
(signature)

The warranty period is seven years (eighty-four months) from the date of sale to the end consumer.

When making claims regarding the quality of the goods, the buyer shall provide the following documents:

1. A statement in any form, indicating:
 - name of the organization, full name of the buyer, actual address and contact phone number;
 - name and address of the organization that performed the installation;
 - main system parameters;
 - short description of the defect;
2. Document proving the purchase of the product;
3. Hydraulic test certificate of the system in which the product was installed;
4. A completed warranty card issued on the manufacturer's website «raftec.eu».

Return or exchange mark: _____

Date _____ y. Signature: _____



TECHNICKÝ LIST PRODUKTU

Ručně nastavitelný radiátorový ventil

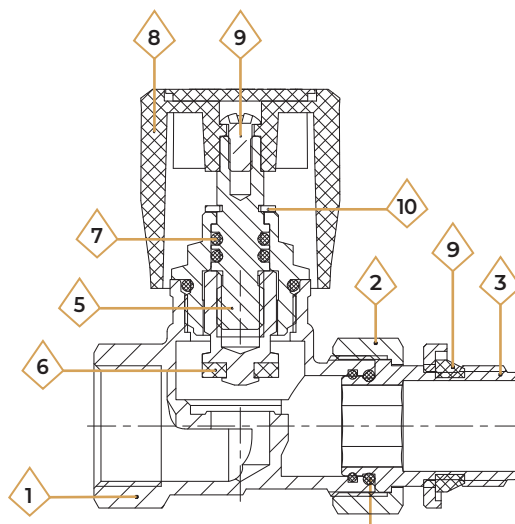
1. Účel a rozsah použití

Radiátorové ventily Raftec se používají pro plynulou ruční regulaci průtoku chladicí kapaliny spotřebitelem procházejícím topným zařízením v sítích ohřevu vody. Ventily lze použít na potrubí systémů pitné a domácí pitné vody, zásobování teplou vodou a také na technologických potrubích, které dopravují kapaliny, které nejsou agresivní k materiálům ventilů. Přítomnost polovičního spoje umožňuje montáž a demontáž ventilu bez demontáže potrubí. Při použití místo nastavovací rukojeti ochranného uzávěru lze ventily použít jako seřizovací ventily. Regulační ventily slouží k montážnímu nastavení průtoku chladicí kapaliny s omezením dalšího přístupu.

2. Technické specifikace

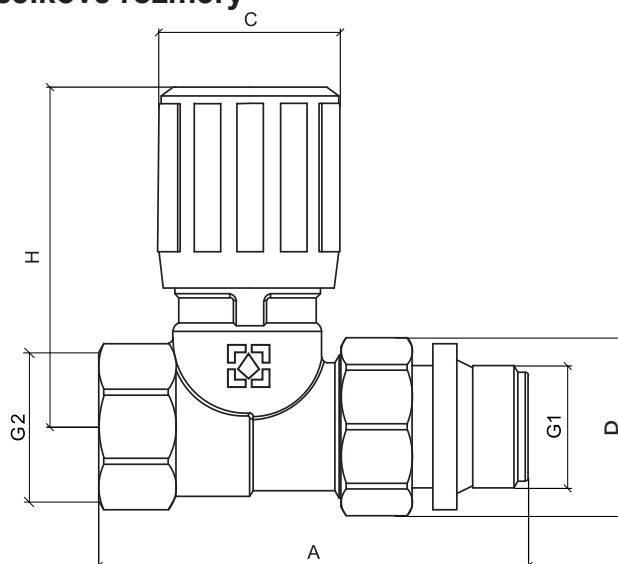
Nº	Charakteristický	Označení
1	Jmenovitý průměr, palce	1/2"
2	Pracovní tlak, bar	to 10
3	Zkušební tlak, bar	15
4	Teplota pracovního prostředí, °C	to 110
5	Podmíněná šířka pásma, m ³ /hod., Kvs	2,0
6	Jmenovitý průtok, kg/hod	200
7	Přípustná vlhkost prostředí obklopujícího ventil, %	to 80
8	Přípustná teplota prostředí obklopujícího ventil, °C	od 5 to 55
9	Točivý moment na rukojeti pro ruční nastavení, Nm	to 2
10	Přípustný ohybový moment na tělese ventilu, Nm	100
11	Průměrná plná životnost, roky	25

3. Konstrukce a materiály



N ^o	Název prvku	Materiál	Třída materiálu dle norem
1	Tělo	Mosaz lisovaná za tepla	CW617N
2	Převlečná matice	Mosaz lisovaná za tepla	CW617N
3	Závitová polospojovací trubka	Mosaz lisovaná za tepla	CW617N
4	O-kroužek pro převlečnou matici	Ethylen-propylen-dien-monomer	EPDM
5	Hlava ventilu	Mosaz lisovaná za tepla	CW617N
6	Uzamykací prvek	Mosaz lisovaná za tepla	CW617N
7	Těsnicí kroužek hlavy ventilu	Ethylen-propylen-dien-monomer	EPDM
8	Rukojeť	Plast	ABS
9	Montážní šroub rukojeti	Nerezová ocel	AISI 316
10	Pružinová svorka	Nerezová ocel	AISI 316
11	Těsnicí kroužek	Ethylen-propylen-dien-monomer	EPDM

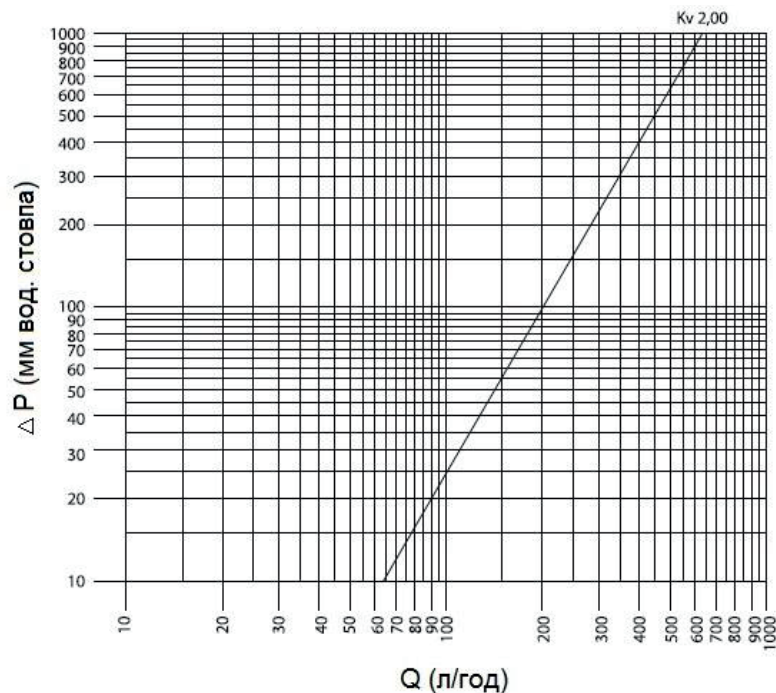
4. Nomenklatura a celkové rozměry



Přímý radiátorový ventil pro ruční nastavení ŠM

Velikost	Článek	Barva	G1	G2	A, mm	H, mm	C, mm	D, mm	Hmotnost, gr.
1/2"	PVRK11	-	1/2"	1/2"	72.3	35.5	23	30	217

5. Kapacita ventilu



6. Návod k instalaci

1. Ventil musí být instalován tak, aby se na něj nepřenášely podélné, příčné síly a momenty z potrubí.
2. Při použití termostatické hlavice nebo pohonu je nutné sejmout krytku ručního nastavení.
3. Směr toku chladicí kapaliny musí odpovídat směru šipky na tělese ventilu.
4. Termostat je instalován na vstupu chladicí kapaliny do topného zařízení.
5. Při montáži ventilu není povoleno použití pákových klíčů.
6. Ventil lze nastavovat ručně, termohlavicí nebo servopohonem.
7. Ventily lze instalovat v libovolné montážní poloze.
8. Při instalaci ventilu se nejprve připojí polospojka k topnému zařízení. Před instalací spojky je nutné zajistit přítomnost a neporušenost pryžového těsnicího kroužku.
9. Instalace polospojky se provádí pomocí speciálního spojovacího klíče. Po ručním dotažení převlečné matice ji pomocí klíče utáhněte maximálně o půl otáčky.
10. Při instalaci ventilu není dovoleno překročit utahovací momenty uvedené v tabulce:

Nº	Jméno	Jmenovitý průměr - 1/2"
1	Maximální točivý moment závitu, Nm	30
2	Maximální utahovací moment převlečné matice, Nm	25
3	Maximální točivý moment spojovací trubky, Nm	30

11. Před instalací termostatické hlavice by měla být nastavena do polohy maximálního otevření, pozice 5, vyznačené na těle.
12. Spojky musí být provedeny s použitím závitu FUM nebo sanitárního polyamidu jako těsnicího materiálu.
13. Před uvedením do provozu musí být topný systém podroben hydraulické zkoušce při tlaku 1,5x vyšším, než je provozní tlak.
14. Převlečné matice konektorů by měly být pravidelně dotahovány (nejméně jednou za 6 měsíců).
15. Převlečné matice by měly být pravidelně utahovány (nejméně jednou za 6 měsíců).
16. Instalaci musí provádět kvalifikovaný a kompetentní personál.
17. Armatury musí být provozovány za podmínek uvedených v tabulkách v kapitole č. 2 „Technické specifikace“.

7. Skladovací a přepravní podmínky

1. Tvarovka musí být skladována v obalu výrobce podle skladovacích podmínek 3 podle GOST 15150-69.
2. Přeprava jeřábů musí být prováděna v souladu s požadavky 5 podle GOST 15150-69. .

8. Likvidace

1. Likvidace produktu (přetavení, zakopání, další prodej) v souladu s postupem stanoveným zákonem Ukrajiny z roku 1992 č. 50, čl. 678, (ve znění č. 2556 - III (2556-14) ze dne 21.06.2001, č. 48, čl. 252 "O ochraně atmosférického ovzduší" (ve znění ze dne 14.07.2016), od roku 1998 č. 36 -37, 242 "O odpadech" (ve znění ze dne 04.09.2015), z roku 1991 č. 41, čl. 546 "O ochraně životního prostředí" (ve znění ze dne 10.04.2016), jakož i další normy, akty, pravidla, příkazy atd. .

9. Záruční povinnosti

1. Výrobce zaručuje, že výrobky splňují bezpečnostní požadavky, za předpokladu, že spotřebitel dodržuje pravidla používání, přepravy, skladování, instalace a provozu.
2. Záruka se vztahuje na všechny vady způsobené vinou výrobce.
3. Záruka se nevztahuje na vady vzniklé v případech:
 - porušení pasových podmínek pro přepravu, skladování, instalaci, provoz a údržbu produktu;
 - nesprávná přeprava a nakládka a vykládka;
 - přítomnost stop expozice látkám agresivním k materiálům produktu;
 - přítomnost škod způsobených požárem, přírodními katastrofami, vyšší mocí;
 - přítomnost škody způsobené nesprávným jednáním spotřebitele;
 - přítomnost stop vnějšího zásahu do konstrukce výrobku.
4. Výrobce si vyhrazuje právo na změny designu výrobku, které neovlivní uvedené technické vlastnosti.

10. Podmínky záručního servisu

1. Reklamací kvality zboží lze uplatnit v záruční době.
2. Vadné výrobky jsou v záruční době zdarma opraveny nebo vyměněny za nové. O výměně nebo opravě produktu rozhoduje servisní středisko. Vyměněný výrobek nebo jeho část obdržená v důsledku opravy se stává majetkem servisního střediska.
3. Náklady spojené s demontáží, instalací a dopravou vadného výrobku v záruční době nebudou kupujícímu hrazeny.
4. V případě neoprávněnosti reklamace hradí náklady na diagnostiku a vyšetření kupující.
5. Produkty jsou přijímány k záruční opravě (a také po vrácení) plně smontované.

ZÁRUČNÍ KARTA № _____

Název produktu _____

Značka, článek, velikost _____

Množství _____

Název a adresa obchodní organizace _____

Datum prodeje _____

Podpis prodávajícího _____

Razítko nebo pečeť

Obchodní organizace

SOUHLASÍM s podmínkami:

KUPUJÍCÍ _____

(podpis)

Záruční doba je sedm let (osmdesát čtyři měsíců) od data prodeje konečnému spotřebiteli.

Při reklamaci kvality zboží předkládá kupující tyto doklady:

1. Žádost v jakékoli formě, která specifikuje:
 - název organizace, celé jméno kupujícího, skutečná adresa a kontaktní telefon;
 - název a adresa organizace, která provedla instalaci;
 - hlavní parametry systému;
 - stručný popis závady;
2. Doklad o koupi produktu;
3. Zpráva o hydraulické zkoušce pro systém, ve kterém byl výrobek nainstalován;
4. Vyplněný záruční list, který je vystaven na stránkách výrobce «**raftec.eu**».

Označení vrácení nebo výměny zboží: _____

Datum _____ rok. Podpis: _____



ТЕХНИЧЕСКИЙ ПАСПОРТ ИЗДЕЛИЯ

Клапан ручной регулировки

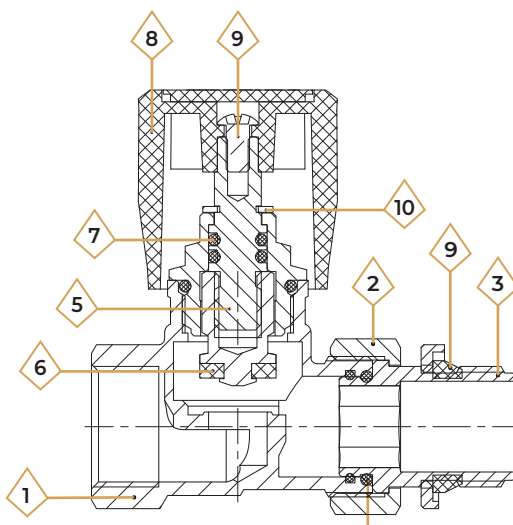
1. Назначение и область применения

Радиаторные клапаны Raftec применяются для плавной ручной регулировки расхода теплоносителя проходящим через отопительный прибор потребителем в водяных отопительных сетях. Клапаны могут использоваться на трубопроводах систем питьевого и хозяйственно-копытного назначения, горячего водоснабжения, а также на технологических трубопроводах, транспортирующих жидкости, не агрессивные к материалам клапана. Наличие полусгона позволяет монтировать и демонтировать клапан без демонтажа трубопровода. При использовании вместо регулировочной рукоятки защитного колпачка клапаны могут применяться в качестве настраиваемых. Настраиваемые клапаны служат для монтажной настройки расхода теплоносителя с ограничением дальнейшего доступа.

2. Технические характеристики

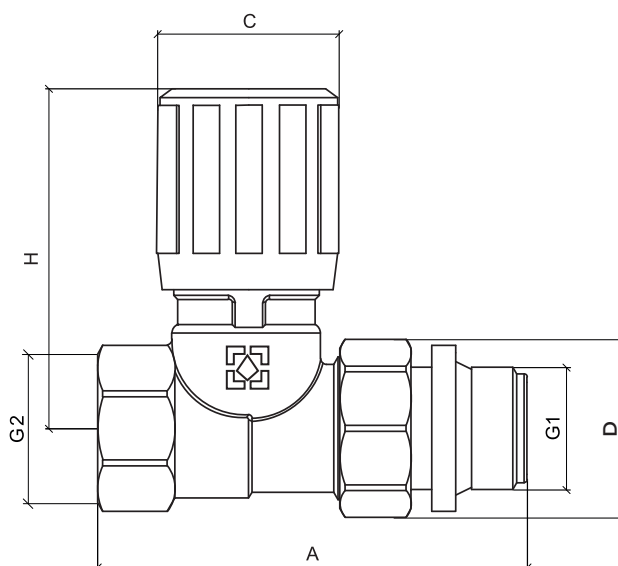
№	Характеристика	Значение
1	Номинальный диаметр, дюймы	1/2"
2	Рабочее давление, бар	до 10
3	Пробное давление, бар	15
4	Температура рабочей среды, °С	до 110
5	Условная пропускная способность, м ³ /час, Kvs	2,0
6	Номинальный расход, кг/час	200
7	Допустимая влажность среды, окружающей клапан, %	до 80
8	Допустимая температура среды окружающей клапан, °С	от 5 до 55
9	Крутящий момент на ручку для ручного регулирования, Нм	до 2
10	Допустимый изгибающий момент на корпус клапана, Нм	100
11	Средний полный срок службы, лет	25

3. Конструкция и материалы



№	Наименование элемента	Материал	Марка материала согласно норм
1	Корпус	Горяче пресована латунь	CW617N
2	Накидная гайка	Горяче пресована латунь	CW617N
3	Резьбовой патрубок полусгона	Горяче пресована латунь	CW617N
4	Уплотнительное кольцо полусгона	Етилен-пропілен-дієн-мономер	EPDM
5	Вентильная головка	Горяче пресована латунь	CW617N
6	Запорный элемент	Горяче пресована латунь	CW617N
7	Уплотнительное кольцо вентильной головки	Етилен-пропілен-дієн-мономер	EPDM
8	Ручка	Пластик	ABS
9	Винт крепления ручки	Сталь нержавіюча	AISI 304
10	Пружинная скоба	Сталь нержавіюча	AISI 304
11	Уплотнительное кольцо	Етилен-пропілен-дієн-мономер	EPDM

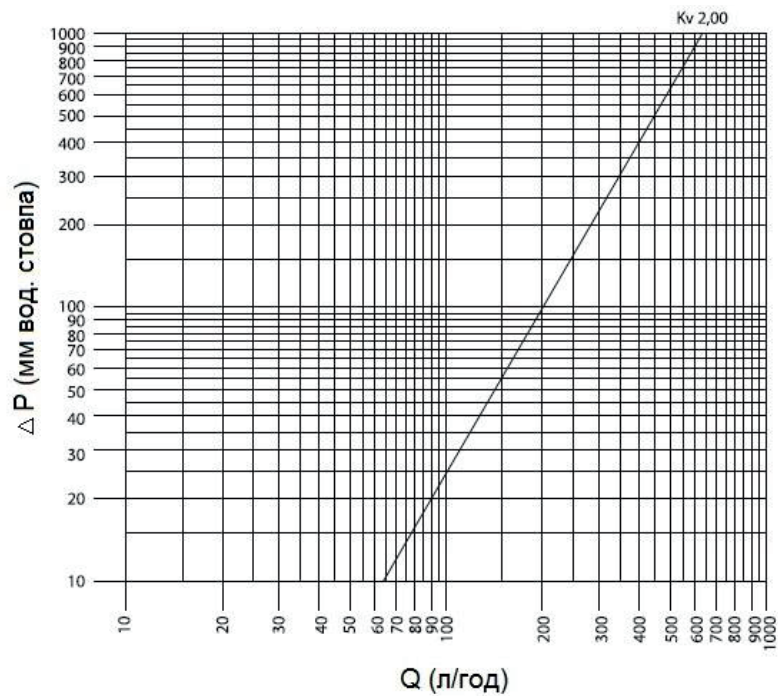
4. Номенклатура и габаритные размеры



Клапан ручной регулировки прямой ВР-НР

Размер	Артикул	Цвет	G1	G2	A, мм.	H, мм.	C, мм.	D, мм.	Вес, гр
1/2"	PVRK11	-	1/2"	1/2"	72.3	35.5	23	30	217

5. Диаграмма потерь давления (P) клапана.



6. Указания по монтажу

1. Клапан должен монтироваться таким образом, чтобы на него не передавались продольные, поперечные усилия и моменты от трубопровода.
2. При использовании термостатической головки или сервопривода, колпачок ручной регулировки должен быть снят.
3. Направление потока теплоносителя должно совпадать с направлением стрелки на корпусе клапана.
4. Терморегулятор устанавливается на входе теплоносителя в нагревательный прибор.
5. Использование при монтаже клапана рычажных ключей не допускается.
6. Клапан может регулироваться вручную, термоголовкой или сервоприводом.
7. Клапаны могут устанавливаться в любом монтажном положении.
8. При монтаже клапана первым к отопительному прибору присоединяется патрубок полусгона. Перед монтажом полусгона необходимо удостовериться в наличии и целостности резинового уплотнительного кольца.
9. Монтаж патрубка полусгона производится с помощью специального сгонного ключа. Накладную гайку полусгона после затяжки вручную следует повернуть ключом не более, чем на пол оборота.
10. При монтаже клапана не допускается превышать крутящие моменты, указанные в таблице:

№	Наименование	Номинальный диаметр - 1/2"
1	Максимальный крутящий момент резьбы, Нм	30
2	Максимальный крутящий момент накладной гайки, Нм	25
3	Максимальный крутящий момент патрубка полусгона, Нм	30

11. Перед установкой термостатической головки, ее следует настроить в положение наибольшего открытия в позицию 5 указанную на корпусе.
12. Муфтовые соединения должны выполняться с использованием в качестве уплотнительных материалов ФУМ или сантехнической полиамидной нити.
13. Перед запуском в эксплуатацию система отопления должна быть подвергнута гидравлическим испытаниям давлением в 1,5 раза превышающем рабочее.
14. Накладные гайки соединителей, периодически следует подтягивать (не реже, чем 1 раз в 6 месяцев).
15. Накладні гайки з'єднувачів, періодично слід підтягувати (не рідше, ніж 1 раз в 6 місяців).
16. Установка должна выполняться квалифицированным и компетентным персоналом.
17. Фитинги должны эксплуатироваться при условиях, указанных в таблицах в разделе №2 «технические характеристики».

7. Условия хранения и транспортировки

1. Фитинг должны храниться в упаковке предприятия - изготовителя по условиям хранения 3 по ГОСТ 15150-69.
2. Транспортировка кранов должно выполняться в соответствии с требованиями 5 по ГОСТ 15150-69. .

8. Утилизация

1. Утилизация изделия (переплавка, захоронение, перепродажа) в порядке, установленном Законом Украины от 1992 № 50, ст. 678, (в редакции N 2556 - III (2556-14) от 21.06.2001, N 48, ст.252 "Об охране атмосферного воздуха" (с изменениями от 14 07. 2016), от 1998 № 36-37, 242 "Об отходах" (с изменениями от 09.04.2015), от 1991 № 41, ст.546 "Об охране окружающей среды" (с изменениями от 04.10.2016), а также другими нормами, актами, правилам, распоряжению и т.д.

9. Гарантийные обязательства

1. Изготовитель гарантирует соответствие изделий требованиям безопасности, при условии соблюдения потребителем правил использования, транспортировки, хранения, монтажа и эксплуатации.
2. Гарантия распространяется на все дефекты, возникшие по вине завода производителя
3. Гарантия не распространяется на дефекты, возникшие в случаях:
 - нарушение паспортных режимов транспортировки, хранения, монтажа, эксплуатации и обслуживания изделия;
 - неправильной транспортировки и погрузочно-разгрузочных работ;
 - наличия следов воздействия веществ, агрессивных к материалам изделия;
 - наличие повреждений, вызванных пожаром, стихией, форс-мажорными обстоятельствами;
 - наличие повреждений, вызванных неверными действиями потребителя;
 - наличия следов постороннего вмешательства в конструкцию изделия.
4. Производитель оставляет за собой право вносить в конструкцию изделия изменения, не влияющие на заявленные технические характеристики.

10. Условия гарантийного обслуживания

1. Претензии к качеству товара могут быть предъявлены в течении гарантийного срока

2. Неисправные изделия в течение гарантийного срока ремонтируются или обмениваются на новые бесплатно. Решение о замене или ремонт изделия принимает сервисный центр. Замененное изделие или его часть, полученные в результате ремонта, переходят в собственность сервисного центра.
3. Расходы, связанные с демонтажем, монтажом и транспортировкой неисправного изделия в период гарантийного срока Покупателю не возмещаются.
4. В случаях необоснованности претензии, затраты на диагностику и экспертизу оплачиваются Покупателем.
5. Изделия принимают на гарантийный ремонт (а также при возврате) полностью укомплектованными.

ГАРАНТИЙНЫЙ ТАЛОН № _____

Наименование товара _____

Марка, артикул, типоразмер _____

количество _____

Название и адрес торгующей организации _____

Дата продажи _____ Подпись продавца _____

Штамп или печать

Торгующей организации

С условиями

СОГЛАСЕН:

Покупатель _____

(подпись)

Гарантийный срок - семь лет (восемьдесят четыре месяца) с даты продажи конечному потребителю.

При предъявлении претензий к качеству товара покупатель предоставляет следующие документы:

1. Заявление в произвольной форме, в котором указывается:
 - название организации, ФИО покупателя, фактический адрес и контактный телефон;
 - название и адрес организации, совершавшей монтаж;
 - основные параметры системы, в которой использовалось изделие;
 - краткое описание дефекта;
2. Документ, доказывающий покупку изделия;
3. Акт гидравлического испытания системы, в которой монтировался изделие;
4. Заполненный гарантийный талон который оформляется на сайте производителя «raftec.eu».

Отметка возврата или обмена товара: _____

Дата _____ г. Подпись: _____



RAFTEC
the main element of your system



raftec.eu