



RAFTEC
the main element of your system

SERIES

CHROME

RV-5012 RV-5034

CONNECTION KIT

EN

Radiator valves with coupling nut

UA

КОМПЛЕКТ ДЛЯ ПІДКЛЮЧЕННЯ

Радіаторні вентиля з накидною гайкою

CZ

SADA PRO PŘIPOJENÍ

Radiátorové rohové baterie s kulatou rukojetí

RU

КОМПЛЕКТ ДЛЯ ПОДКЛЮЧЕНИЯ

Радиаторные вентиля с накидной гайкой



EN

MANUAL

UA

КЕРІВНИЦТВО З ЕКСПЛУАТАЦІЇ

CZ

PROVOZNÍ NÁVOD

RU

РУКОВОДСТВО ПО ЭКСПЛУАТАЦИИ

Dear customer!

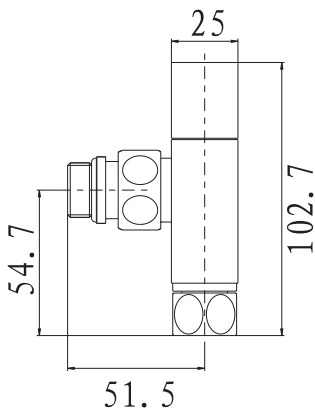
Thank you for purchasing engineering plumbing equipment TM RAFTEC. Our products meet the most up-to-date technical standards and all health and safety regulations.

PURPOSE AND SCOPE

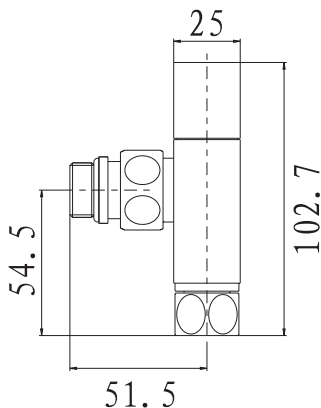
Radiator valves for connection of heaters TM RAFTEC are made of high-quality brass with chromated coating. They have smooth control of heat-transfer medium ensuring fine and easy control of comfort in your bathroom during the whole service life.

SCOPE OF SUPPL:

- | | | |
|----|--------------------------|-------|
| 1. | Valve assembly | 2 pc. |
| 2. | Coupling nut | 2 pc. |
| 3. | Trim finisher kit | 2 pc. |
| 4. | Product Operation Manual | 1 pc. |

DIMENSIONS AND SPECIFICATIONS

RV-5012



RV-5034

SPECIFICATIONS	RV-5012	RV-5034
Maximum heat-transfer medium pressure, bar	15	
Recommended operating pressure of heat-transfer medium, bar	1,5 - 10	
Maximum heat-transfer medium temperature, °C	120	
Width, mm	25	25
Depth, mm	102,7	102,7
Center-to-center distance, mm	54.7	54.5
Connecting thread (MF)	½"x½"	¾"x½"
Material	brass	

PRODUCT MAINTENANCE RECOMMENDATIONS:

- It is recommended to clean valve radiator surfaces with soap solution and soft fibre sponge.
- After product cleaning, flush it with water, completely removing cleanser remains.

IT IS PROHIBITED TO USE THE FOLLOWING:

- cleansers containing hydrochloric, formic, acetic acid as it can cause multiple damages.
- abrasive cleansers: cleaning powders, abrasive sponges and microfiber materials.

WARRANTY OBLIGATIONS

Warranty period for **TM RAFTEC** radiator valves is **36 months from the date of purchasing by the End Consumer**.

In case **TM RAFTEC** product is used in public accommodations, the warranty period is **12 months** from the date of purchasing.

Should any manufacturing (warranty) defect is found during operation, the product shall be repaired within the warranty period free of charge.

Service department shall decide on the necessity of replacement or repair.

The parts replaced under the warranty shall become the property of the service department. However, the warranty shall not be subjected to any renewal, though it shall remain in effect.

WARRANTY OBLIGATIONS SHALL BE CONSIDERED INVALID IN THE FOLLOWING CASES:

1. Mechanical damages (cracks, shears, scratches, etc.) occurred during transportation or caused by improper operation, third party actions, insuperable force (fire, natural disaster, etc.)
2. Unqualified installation (mounting).
3. Changed in design, inappropriate usage of the product
4. Formation of lime scale on the internal and external surfaces of resulting in product operational disorder and its damage.
5. Differential pressure in water supply system, hydraulic impacts.
6. Product surface defects caused by its improper servicing.
7. Product defects caused by ingress of foreign bodies and mechanical impurities.
8. Normal wear and tear of consumables (gaskets, seals, trim finishers, aerators, etc.)
9. Violation of operational (technical) specifications stated for product operation.
10. Improperly filled warranty certificate, i.e. without indication of purchasing date, shop seal and Seller's signature.

WARRANTY CERTIFICATE

Code №: RV-5012 RV-5034

Product name: KIT. Radiator valves. Series: CHROME.

Name and address of the seller: _____

Serial number: _____

Sale date: _____

(signature and seal of the seller)

Visit the following websites for phone numbers and addresses of service department: raftec.eu

Шановний покупець!

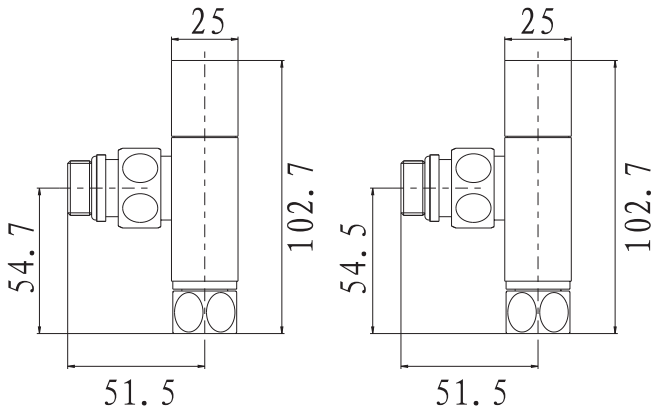
Дякуємо Вам за придбання інженерної сантехніки **TM RAFTEC**. Наша продукція відповідає найсучаснішим технічним стандартам і всім санітарно-гігієнічним нормам.

ПРИЗНАЧЕННЯ ТА ОБЛАСТЬ ЗАСТОСУВАННЯ

Радіаторні вентилі для підключення опалювальних приладів **TM RAFTEC**, виконані із високоякісної латуні з хромованим покриттям. Мають плавність регулювання теплоносія, що забезпечує точність та легкість управління комфортом у ванній кімнаті протягом усього терміну експлуатації.

КОМПЛЕКТ ПОСТАВКИ:

- | | | |
|----|-----------------------------------|-------|
| 1. | Кран в зборі | 2 шт. |
| 2. | Накидна гайка | 2 шт. |
| 3. | Комплект декоративних накладок | 2 шт. |
| 4. | Керівництво з експлуатації виробу | 1 шт. |

1. РОЗМІРИ ТА ТЕХНІЧНІ ХАРАКТЕРИСТИКИ

RV-5012

RV-5034

ТЕХНІЧНІ ХАРАКТЕРИСТИКИ	RV-5012	RV-5034
Максимальний тиск теплоносія, бар	15	
Рекомендований робочий тиск теплоносія, бар	1,5 - 10	
Максимальна температура теплоносія, °C	120	
Ширина, мм	25	25
Глибина, мм	102,7	102,7
Міжцентрова відстань, мм	54.7	54.5
Приєднувальна різьба (ЗВ)	½"x½"	¾"x½"
Матеріал	латунь	

РЕКОМЕНДАЦІЇ ПО ДОГЛЯДУ ЗА ВИРОБОМ.

- Рекомендується очищення поверхонь радіаторного клапана за допомогою мильного розчину та м'якої губки типу «фібра».
- Після очищення рясно змивайте засіб водою, повністю видаляючи залишки миючого засобу із продукту.

ЗАБОРОНЯЄТЬСЯ ВИКОРИСТОВУВАТИ:

- засоби для очищення, що містять соляну, мурашину кислоту, оцтову кислоту, тому що вони можуть стати причиною множинних пошкоджень.
- абразивні засоби для очищення: порошки для очищення, абразивні губки та матеріали із мікро волокнами.

ГАРАНТІЙНІ ЗОБОВ'ЯЗАННЯ

Гарантійний термін на радіаторні вентиля **TM RAFTEC** – становить **36 місяців, від дати покупки кінцевим споживачем.**

У разі експлуатації виробу **TM RAFTEC** в місцях громадського користування, гарантійний термін становить **12 місяців з моменту купівлі.**

У разі виявлення заводського (гарантійного) дефекту в процесі експлуатації, ремонт виробу протягом гарантійного періоду здійснюється безкоштовно. Рішення про доцільність заміни або ремонту залишається за службою сервісу. Замінені відповідно до гарантії деталі переходять у власність служби сервісу. При цьому гарантія не може бути поновлена заново, а діє далі.

ГАРАНТІЙНІ ЗОБОВ'ЯЗАННЯ ВВАЖАЮТЬСЯ НЕДІЙСНИМИ У ВИПАДКАХ:

1. Механічного пошкодження (тріщини, відколи, подряпини і т.п.), отриманого внаслідок транспортування, неправильної експлуатації, дії третіх осіб, непереборної сили (пожежі, природної катастрофи тощо);
2. Некваліфікованої установки (монтажу).
3. Зміни конструкції, використання виробу не за його функціональним призначенням.
4. Утворення вапняного нальоту на зовнішніх, внутрішніх поверхнях, що призвели до порушення в роботі виробу або його пошкодження.
5. Перепадів тиску в системі водопроводу, гідроударів.
6. Дефектів поверхні виробу, що виникли в результаті неправильного догляду за виробом.
7. Дефектів виробу, викликаних потраплянням всередину сторонніх предметів і механічних домішок.
8. Природного зношування витратних матеріалів (прокладки, ущільнення, декоративні накладки, аератори тощо.)
9. Порушення експлуатаційних (технічних) характеристик, заявлених для експлуатації виробу.
10. При неправильно заповненому гарантійному талоні, тобто без зазначення дати продажу, печатки магазину та підпису продавця.

ГАРАНТІЙНИЙ ТАЛОН

Артикул №: RV-5012 RV-5034

Назва виробу: Комплект підключення. Радіаторні вентиля. Серія: CHROME

Назва та адреса продавця: _____

Серійний номер: _____

Дата продажу: _____

(підпис та печатка продавця)

**Телефони та адреси сервісної служби ви можете знайти на сайті:
raftec.eu**

Vážení kupující!

Děkujeme, že jste si zakoupili instalátérské vybavení **TM RAFTEC**. Naše výrobky splňují nejmodernější technické normy a všechny hygienické a hygienické předpisy.

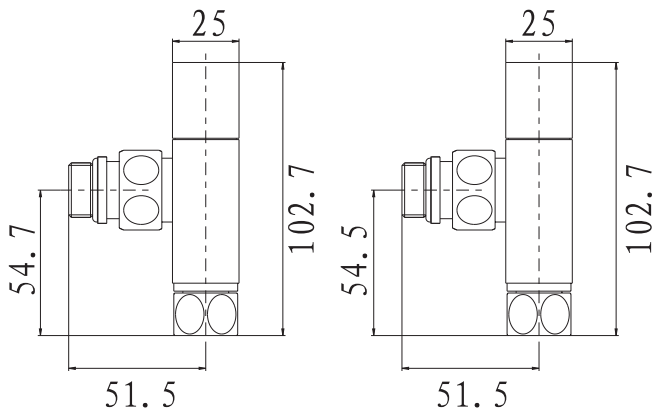
ÚČEL A ROZSAH POUŽITÍ

Radiátorové ventily pro připojení topných zařízení **TM RAFTEC** jsou vyrobeny z vysoce kvalitní mosazi s chromováním. Mají plynulou regulaci chladicí kapaliny, která zajišťuje přesnost a snadné ovládání komfortu v koupelně po celou dobu životnosti.

SADA DORUČENÍ:

- | | | |
|----|-----------------------------|-------|
| 1. | Montáž jeřábu | 2 ks. |
| 2. | Převlečná matice | 2 ks. |
| 3. | Sada dekorativních překryvů | 2 ks. |
| 4. | Návod k obsluze produktu | 1 ks. |

1. ROZMĚRY A TECHNICKÉ SPECIFIKACE



RV-5012

RV-5034

TECHNICKÉ SPECIFIKACE	RV-5012	RV-5034
Maximální tlak chladicí kapaliny, bar	15	
Doporučený provozní tlak chladicí kapaliny, bar	1,5 - 10	
Maximální teplota chladicí kapaliny, °C	120	
Šířka, mm	25	25
Hloubka, mm	102,7	102,7
Středová vzdálenost, mm	54,7	54,5
Připojovací závit (ZV)	½"x½"	¾"x½"
Materiál	mosaz	

DOPORUČENÍ K PÉČI O PRODUKTY.

- Doporučuje se čistit povrchy radiátorového ventilu mýdlovým roztokem a houbou z měkkých vláken.
- Po vyčištění výrobek důkladně opláchněte vodou a zcela odstraňte zbytky čistícího prostředku z výrobku.

JE ZAKÁZÁNO POUŽÍVAT:

- čisticí prostředky obsahující kyselinu chlorovodíkovou, mravenčí nebo octovou, protože mohou způsobit mnohonásobné poškození.
- Abrazivní čisticí prostředky: čisticí prášky, abrazivní houbičky a materiály z mikrovláken.

ZÁRUČNÍ POVINNOSTI

Záruční doba na radiátorové ventily TM RAFTEC je 36 měsíců od data nákupu konečným spotřebitelem. V případě provozu výrobku TM RAFTEC na veřejných místech je záruční doba 12 měsíců od data nákupu.

Pokud je během provozu zjištěna tovární (záruční) vada, bude výrobek v záruční době bezplatně opraven. Rozhodnutí o výměně nebo opravě zůstává na servisním oddělení. Díly vyměněné v rámci záruky se stávají majetkem servisního oddělení. V tomto případě nelze záruku obnovit, ale zůstává v platnosti.

ZÁRUČNÍ POVINNOSTI JSOU V PŘÍPADECH POVAŽOVÁNY ZA NEPLATNÉ:

1. Mechanické poškození (praskliny, odštěpky, škrábance atd.) způsobené přepravou, nesprávnou obsluhou, jednáním třetích osob, vyšší mocí (požár, přírodní katastrofa atd.);
2. Nekvalifikovaná instalace (montáž).
3. Konstrukční změny, použití výrobku k jiným účelům, než je určeno.
4. Tvorba vodního kamene na vnějších a vnitřních površích, která vedla k poruchám nebo poškození výrobku.
5. Pokles tlaku ve vodovodním systému, vodní ráz.
6. Vady na povrchu výrobku způsobené nesprávnou péčí o výrobek.
7. Vady výrobku způsobené cizími předměty a mechanickými nečistotami vnikajícími do výrobku.
8. Přirozené opotřebení spotřebního materiálu (těsnění, těsnění, ozdobné lišty, provzdušňovače atd.)
9. Porušení provozních (technických) charakteristik deklarovaných pro provoz výrobku.
10. Pokud je záruční list vyplněn chybně, tedy bez uvedení data prodeje, pečeti prodejny a podpisu prodávajícího.

ZÁRUČNÍ KARTA

Článek №: RV-5012 RV-5034

Název produktu: Spojovací sada. Radiátorové ventily. Řada: CHROME

Jméno a adresa prodejce: _____

Sériové číslo: _____

Datum prodeje: _____

(podpis a razítko prodávajícího)

Servisní telefonní čísla a adresy naleznete na webu: raftec.eu

Уважаемый покупатель!

Благодарим Вас за приобретение инженерной сантехники **TM RAFTEC**.

Наша продукция соответствует самым современным техническим стандартам и всем санитарно-гигиеническим нормам.

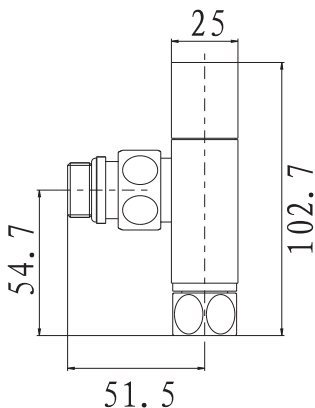
НАЗНАЧЕНИЕ И ОБЛАСТЬ ПРИМЕНЕНИЯ

Радиаторные вентили для подключения отопительных приборов **TM RAFTEC** выполнены из высококачественной латуни с хромированным покрытием. Обладают плавностью регулирования теплоносителя, что обеспечивает точность и легкость управления комфортом в ванной комнате на протяжении всего срока эксплуатации.

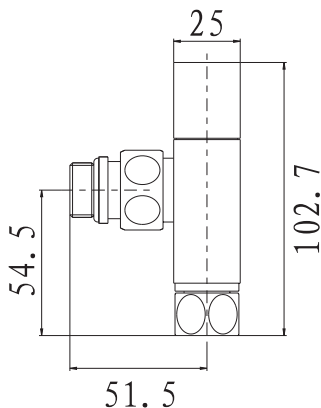
КОМПЛЕКТ ПОСТАВКИ:

- | | |
|--|-------|
| 1. Кран в сборе | 2 шт. |
| 2. Накладная гайка | 2 шт. |
| 3. Комплект декоративных накладок | 2 шт. |
| 4. Руководство по эксплуатации изделия | 1 шт. |

РАЗМЕРЫ И ТЕХНИЧЕСКИЕ ХАРАКТЕРИСТИКИ



RV-5012



RV-5034

ТЕХНИЧНІ ХАРАКТЕРИСТИКИ	RV-5012	RV-5034
Максимальное давление теплоносителя, бар	15	
Рекомендуемое рабочее давление теплоносителя, бар	1,5 - 10	
Максимальная температура теплоносителя, °C	120	
Ширина, мм	25	25
Глубина, мм	102,7	102,7
Межцентровое расстояние, мм	54.7	54.5
Присоединительная резьба (НВ)	½"x½"	¾"x½"
Материал	латунь	

РЕКОМЕНДАЦИИ ПО УХОДУ ЗА ИЗДЕЛИЕМ.

- Рекомендуется очистка поверхностей радиаторного клапана при помощи мыльного раствора и мягкой губки типа «фибра».
- После очистки обильно смывайте средство водой, полностью удаляя остатки чистящего средства и продукта.

ЗАПРЕЩАЕТСЯ ИСПОЛЬЗОВАТЬ:

- чистящие средства, содержащие соляную, муравьиную кислоту, уксусную кислоту, т.к. они могут стать причиной множественных повреждений.
- абразивные чистящие средства: чистящие порошки, абразивные губки и материалы с микро волокнами.

ГАРАНТИЙНЫЕ ОБЯЗАТЕЛЬСТВА

Гарантийный срок на радиаторные вентили **TM RAFTEC** составляет **36 месяцев, от даты покупки конечным потребителем.**

В случае эксплуатации изделия **TM RAFTEC** в местах общественного пользования, гарантийный срок составляет **12 месяцев** с момента покупки.

В случае выявления заводского (гарантийного) дефекта в процессе эксплуатации, ремонт изделия в течение гарантийного периода осуществляется бесплатно. Решение о целесообразности замены или ремонте остается за службой сервиса. Замененные по гарантии детали, переходят в собственность службы сервиса. При этом гарантия не возобновляется заново, а действует дальше.

ГАРАНТИЙНЫЕ ОБЯЗАТЕЛЬСТВА СЧИТАЮТСЯ НЕДЕЙСТВИТЕЛЬНЫМИ В СЛУЧАЯХ:

1. Механического повреждения (трещины, сколы, царапины и т.п.), полученном вследствие транспортировки, неправильной эксплуатации, действия третьих лиц, непреодолимой силы (пожара, природной катастрофы и т.п.)
2. Неквалифицированной установки (монтажа).
3. Изменения конструкции, использования изделия не по его функциональному назначению.
4. Образования известкового налёта на внешних, внутренних поверхностях, повлекших за собой нарушения в работе изделия или его повреждение.
5. Перепадов давления в системе водопровода, гидроударов.
6. Дефекты поверхности изделия, возникшие в результате неправильного ухода за изделием.
7. Дефекты изделия, вызванные попаданием внутрь инородных предметов и механических примесей.
8. Естественный износ расходных материалов (прокладки, уплотнения, декоративные накладки, аэраторы и др.)
9. Нарушения эксплуатационных (технических) характеристик, заявленных для эксплуатации изделия.
10. При неправильно заполненном гарантийном талоне, т.е. без указания даты продажи, печати магазина и подписи продавца.

ГАРАНТИЙНЫЙ ТАЛОН

Артикул №: RV-5012 RV-5034

Название изделия: Комплект подключения. Радиаторные вентили. Серия: CHROME

Название и адрес продавца: _____

Серийный номер: _____

Дата продажи: _____

(подпись и печать продавца)

Телефоны и адреса сервисной службы вы можете найти на сайте: rafftec.eu



RAFTEC.EU