



ТЕХНІЧНИЙ ПАСПОРТ ВИРОБУ




Клапан скидання тиску

1. Призначення і область застосування

Клапан скидання тиску або запобіжний клапан — трубопровідна арматура, призначена для захисту від механічного руйнування обладнання та трубопроводів надлишковим тиском шляхом автоматичного випуску надлишку рідкого, паро- та газоподібного середовища із систем та судин із тиском понад установлене. Клапан також повинен забезпечувати припинення скидання середовища під час відновлення робочого тиску.

Як робоче середовище може використовуватися вода, повітря, етиленгліколь, пропіленгліколь, природний газ, стиснутий вуглекислий газ та інші рідкі та газоподібні середовища, нейтральні по відношенню до матеріалів клапана.

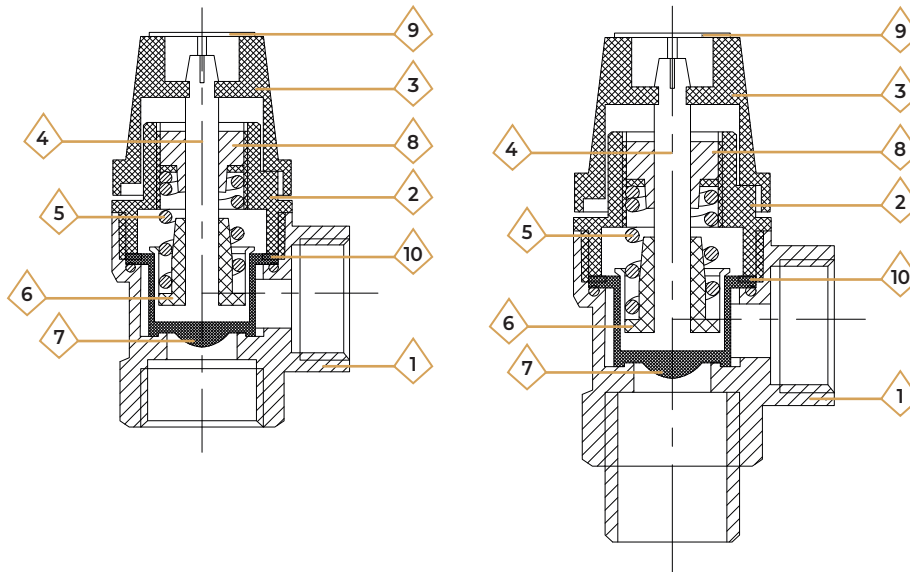
Рукоятки клапанів мають такі кольори в залежності від заводської налаштування тиску відкриття:

-  жовтий- 2 бари;
-  червоний -3 бари;
-  синій -6 бар.

2. Технічні характеристики

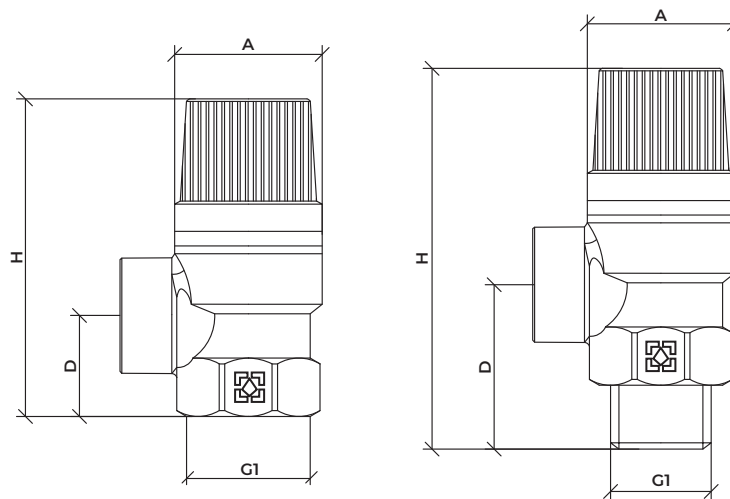
№	Характеристика	Од-ця	Значення					
			2 бара		3 бара		6 бар	
1	Артикул		RPR012-F	RPR012-M	RPR013-F	RPR013-M	RPR016-F	RPR016-M
2	Максимальна потужність охоронної системи	кВт	43,7		43,7		43,7	
3	Максимальна температура робочого середовища	°C	115		115		115	
4	Номінальний діаметр	дюйми	1/2" F		1/2" F		1/2" F	
5	Різьба підключення		ВВ	ВЗ	ВВ	ВЗ	ВВ	ВЗ
6	Діаметр сідла клапана	мм	13,4		13,4		13,4	
7	Площа сідла клапана (нетто)	см ²	1,41		1,41		1,41	
8	Розрахункова висота підйому золотника	мм	0,7		0,7		0,7	
9	Розрахункова площа перерізу поточної частини	см ²	0,29		0,29		0,29	
10	Тиск повного відкриття	бар	1,65		3,3		6,6	
11	Допустимий тиск за клапаном	бар	0,15		0,3		0,6	
12	Тиск закриття	бар	1,35		2,7		5,4	
13	Температура навколишнього середовища	°C	-20 +60		-20 +60		-20 +60	
14	Номінальна продуктивність по парі	кг/год	5,35		8,25		14,2	
15	Номінальна продуктивність повітря	м ³ /год	2,72		2,68		2,63	
16	Номінальна продуктивність по воді	л/год	231		325		455	
17	Середній повний термін служби	років	15		15		15	

3. Конструкція та матеріали



№	Найменування	Матеріал	Маркування матеріалу за стандартами
1	Корпус	Латунь гарячого пресування	CW617N
2	Кришка корпусу	ABS пластик	ABS
3	Ручка	ABS пластик	ABS
4	Шток	ABS пластик	ABS
5	Пружина	Нержавіюча сталь	AISI316
6	Опора пружини	ABS пластик	ABS
7	Діафрагма	ABS пластик	ABS
8	Втулка	Латунь гарячого пресування	CW617N
9	Табличка	Алюміній	Al
10	Притискне кільце	Етилен-пропілен-дієновий мономер	EPDM

4. Номенклатура та габаритні розміри



№	Артикул	Розмір	A, мм	H, мм	D, мм	G1	Вага, гр.
1	RPR012-M	1/2"	30.5	69.5	24.5	1/2"	110
2	RPR013-M						
3	RPR016-M						
4	RPR012-F	1/2"	30.5	65.5	20.5	1/2"	110
5	RPR013-F						
6	RPR016-F						

5. Керівництво та інструкції зі встановлення

1. Клапан повинен бути встановлений пластиковою ручкою вгору. У цьому випадку під котушкою утворюється повітряний прошарок, що збільшує термін служби обойми котушки.
2. У разі підключення виходу клапана до дренажної (скидної) труби з'єднання повинно бути виконано з розривом напірної лінії (через лійку та гідрозатвор). Таке підключення гарантує захист системи навіть при перекритті дренажної труби, забезпечує контроль за роботою клапана і захищає приміщення від запахів з дренажної труби;
3. Клапани повинні працювати при тиску і температурі, зазначених у таблиці технічних властивостей.
4. Перевірка властивостей сталевих виробів не рідше одного разу на 6 місяців. Це потрібно для того, щоб шпалери не прилипли. Щоб відкрити вручну, поверніть ручку на ½ оберту за годинниковою стрілкою до клацання.
5. Самостійний демонтаж вентиля заборонений.

6. Гарантійні зобов'язання

1. Виробник гарантує відповідність виробів вимогам безпеки, за умови дотримання споживачем правил використання, транспортування, зберігання, монтажу та експлуатації.
2. Гарантія поширюється на всі дефекти, що виникли з вини заводу виробника.
3. Гарантія не поширюється на дефекти, що виникли у випадках:
 - порушення паспортних режимів транспортування, зберігання, монтажу, експлуатації та обслуговування виробу;
 - неправильного транспортування і вантажно-розвантажувальних робіт;
 - наявності слідів впливу речовин, агресивних до матеріалів виробу;
 - наявності пошкоджень, викликаних пожежею, стихією, форс-мажорними обставинами;
 - наявності пошкоджень, викликаних неправильними діями споживача;
 - наявності слідів стороннього втручання в конструкцію виробу.
4. Виробник залишає за собою право вносити в конструкцію виробу зміни, які не впливають на заявлені технічні характеристики.

7. Умови гарантійного обслуговування

1. Претензії до якості товару можуть бути пред'явлені протягом гарантійного терміну.
2. Несправні вироби протягом гарантійного терміну ремонтуються або обмінюються на нові безкоштовно. Рішення про заміну або ремонт виробу приймає сервісний центр. Замінений виріб або його частина, отримані в результаті ремонту, переходять у власність сервісного центру.
3. Витрати, пов'язані з демонтажем, монтажем та транспортуванням несправного виробу в період гарантійного терміну Покупцеві не відшкодовуються.
4. У випадках необґрунтованості претензії, витрати на діагностику та експертизу оплачуються Покупцем.
5. Вироби приймають на гарантійний ремонт (а також при поверненні) повністю укомплектованими.

ГАРАНТІЙНИЙ ТАЛОН № _____

Найменування товару _____

Марка, артикул, типорозмір _____

Кількість _____

Назва та адреса торгуючої організації _____

Дата продажу _____ Підпис продавця _____

Штам або печать

Торгуючої організації

З умовами ЗГОДЕН:

ПОКУПЕЦЬ _____

(підпис)

Гарантійний термін – сім років (вісімдесят чотири місяці) з дати продажу кінцевому споживачу.

При пред'яві претензій к якості товару покупець надає наступні документи:

1. Заяву у довільній формі, в котрій указується:
 - назва організації, ПІБ покупця, фактична адреса та контактний телефон;
 - назва та адреса організації, що здійснювала монтаж;
 - основні параметри системи;
 - короткий опис дефекту;
2. Документ, який доводить покупку виробу;
3. Акт гідравлічного випробування системи, в якій монтувався виріб;
4. Заповнений гарантійний талон який оформляється на сайті виробника «raftec.eu».

Відмітка повернення або обміну товару: _____

Дата _____ р. Підпис: _____