

## ТЕХНІЧНИЙ ПАСПОРТ ВИРОБУ

### Шланг гнучкий RAFTEC з довгою голкою 1/2"хМ10\*35

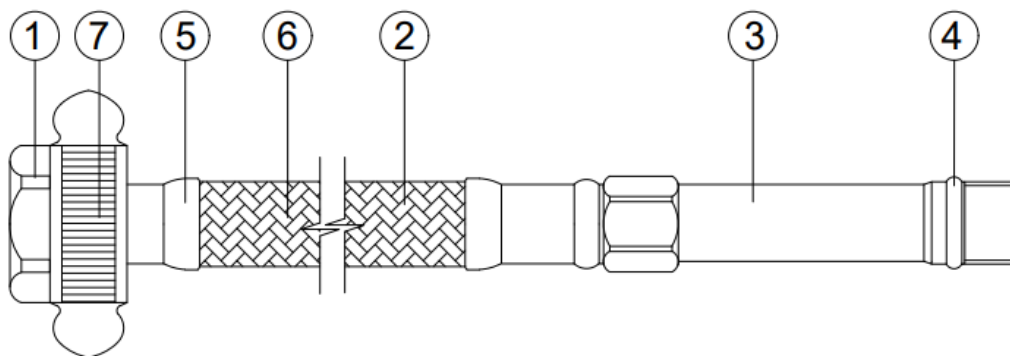
#### 1. Призначення і область застосування

Шланг гнучкий з довгою голкою - це гнучкі підводки з накидними гайками з обох кінців. Призначені для приєднання до трубопроводів приладів водопостачання, опалювального, сантехнічного обладнання, побутової техніки, що використовує воду.

#### 2. Технічні характеристики

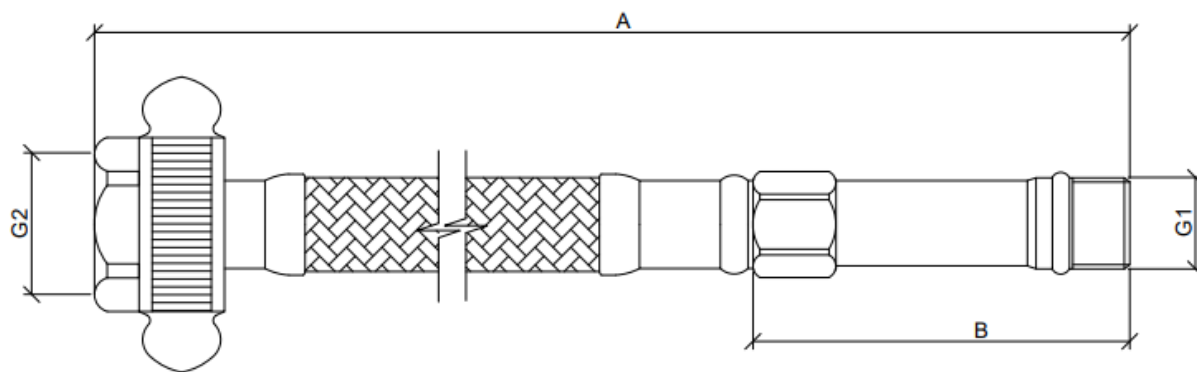
№	Характеристика	Од. вим.	Значення
1	Номінальний тиск, PN	Бар	10
2	Максимально допустимий тиск	Бар	20
3	Діапазон температур робочого середовища	°C	До 90
4	Максимальна температура робочої середи	°C	До 100
5	Робоче середовище	°C	Вода: розчин гліколей
6	Внутрішній діаметр гумового рукава	мм	8,5±0,5
7	Зовнішній діаметр гумового рукава	мм	12,5±0,5
8	Витрата через підведення під час перепаду тисків 300 кПа	л/хв	40
9	Мінімально допустимий радіус вигину	мм	65
10	Внутрішній діаметр штуцера	мм	6,2
11	Максимальний момент затяжки накидної гайки та кінцевого ніпеля	Нм	2,0
12	Максимальний момент затягування ніпеля для змішувача	Нм	1,0
13	Середній повний термін служби	років	5

#### 3. Конструкція та матеріали



№	Найменування елемента	Матеріал	Марка матеріалу
1	Гайка накидна	Сталь нержавіюча	AISI304
2	Рукав гумовий	Етилен-пропілен-дієн-мономер	EPDM
3	Ніпель для змішувача	Латунь гарячепресована	CW617N
4	Ущільнююче кільце	Етилен-пропілен-дієн-мономер	EPDM
5	Пресс-гільза	Сталь нержавіюча	AISI304
6	Обплетення	Нейлон	-
7	Ключ для зажима гайки	Пластик	ABS

#### 4. Номенклатура і габаритні розміри



Артикул	Розмір	G1,mm	G2,mm	A,mm	B,mm
PFHLN030	1/2"xM10	M10	1/2"	300	35
PFHLN040	1/2"xM10	M10	1/2"	400	35
PFHLN050	1/2"xM10	M10	1/2"	500	35
PFHLN060	1/2"xM10	M10	1/2"	600	35
PFHLN080	1/2"xM10	M10	1/2"	800	35
PFHLN100	1/2"xM10	M10	1/2"	1000	35
PFHLN120	1/2"xM10	M10	1/2"	1200	35
PFHLN150	1/2"xM10	M10	1/2"	1500	35

#### 5. Вказівки з монтажу

1. Монтаж може виконувати спеціаліст або спеціалізована організація.
2. Крани можуть встановлюватися в будь-якому монтажному положенні.
3. Арматура не повинна зазнавати навантажень від трубопроводу (вигин, стиск, розтяг, кручення, перекося, вібрація, не співвісність патрубків, нерівномірність затяжки кріплення). При необхідності повинні бути передбачені опори або компенсатори, які знижують навантаження на арматуру від трубопроводу.
4. Не співвісність з'єднувальних трубопроводів не повинна перевищувати 3 мм при довжині до 1м плюс 1мм на кожний наступний метр.
6. Після монтажу вузли системи повинні бути випробувані на герметичність гідравлічним або пневматичним методом.
7. Муфтові з'єднання слід виконувати, не перевищуючи допустимі крутні моменти, зазначені в таблиці цього паспорта та рекомендується використовувати звичайні рижкові ключі.
- 8 Муфтові з'єднання необхідно виконувати з використанням в якості ущільнюючих матеріалів ФУМ (фторопластовий ущільнюючий матеріал).
9. Використання розвідних або важільних ключів для монтажу крана не допускається.
10. При монтажі накидної гайки гнучкої підводки слід використовувати прокладки, що додаються до підводки. Додаткового ущільнення таке з'єднання не вимагає.

## 6. Вказівки по експлуатації та технічного обслуговування

1. В процесі експлуатації обслуговування крана періодично здійснюється шляхом перевірки хода штока до повного відкриття та закриття та відсутність протічки (при необхідності здійснюється підтяжка гайки сальника).
2. Крани повинні експлуатуватися при умовах, вказаних у таблиці технічних характеристик.
3. Не допускається використовувати шарові крани в якості регулюючої арматури, кран має тільки два положення - повністю відкритий чи закритий.
4. Не допускається експлуатування кранів з ослабленою гайкою кріплення рукоятки, тому що це може привести до поломки штока.
5. Забороняється допускати замерзання робочого середовища всередині крана. При осушенні системи в зимовий період кран повинен бути залишений напіввідкритим, щоб робоче середовище не залишилося в порожнинах за затвором.

## 7. Можливі несправності і способи їх усунення

Несправність	Причина	Спосіб усунення
Протікання з-під муфтового з'єднання	Неякісна герметизація з'єднання	Розібрати з'єднання, замінити ущільнювач
Протікання з-під рукоятки	Знос сальникового ущільнювача.	Зняти рукоятку. Замінити картридж.

## 8. Гарантійні зобов'язання

1. Виробник гарантує відповідність виробів вимогам безпеки, за умови дотримання споживачем правил використання, транспортування, зберігання, монтажу та експлуатації.
2. Гарантія поширюється на всі дефекти, що виникли з вини заводу виробника.
3. Гарантія не поширюється на дефекти, що виникли у випадках:
  - порушення паспортних режимів транспортування, зберігання, монтажу, експлуатації і обслуговування виробу;
  - неправильного транспортування та вантажно-розвантажувальних робіт;
  - наявності слідів впливу речовин, агресивних до матеріалів виробу;
  - наявності пошкоджень, викликаних пожежею, стихією, форс-мажорними обставинами;
  - наявності пошкоджень, викликаних невірними діями споживача;
  - наявності слідів стороннього втручання в конструкцію виробу.
4. Необхідно заповнити гарантійний талон на сайті виробника «[raftec.ua](http://raftec.ua)» у розділі «технічна література».
5. Виробник залишає за собою право вносити в конструкцію виробу зміни, які не впливають на заявлені технічні характеристики.

## 9. Умови гарантійного обслуговування

1. Претензії до якості товару можуть бути пред'явлені протягом гарантійного терміну.
2. Несправні вироби протягом гарантійного терміну ремонтуються або обмінюються на нові безкоштовно. Рішення про заміну або ремонт виробу приймає сервісний центр. Замінений виріб або його частина, отримані в результаті ремонту, переходять у власність сервісного центру.
3. Витрати, пов'язані з демонтажем, монтажем та транспортуванням несправного виробу в період гарантійного терміну Покупцеві не відшкодовуються.
4. У випадках необґрунтованості претензії, витрати на діагностику та експертизу оплачуються Покупцем.
5. Вироби приймають на гарантійний ремонт (а також при поверненні) повністю укомплектованими.

### ГАРАНТІЙНИЙ ТАЛОН № \_\_\_\_\_

Найменування товару \_\_\_\_\_

Марка, артикул, типорозмір \_\_\_\_\_

Кількість \_\_\_\_\_

Назва та адреса торгуючої організації \_\_\_\_\_

Дата продажу \_\_\_\_\_ Підпис продавця \_\_\_\_\_

Штам або печать

Торгуючої організації

З умовами ЗГОДЕН:

ПОКУПЕЦЬ \_\_\_\_\_

(підпис)

Гарантійний термін – сім років (вісімдесят чотири місяці) з дати продажу кінцевому споживачу.

При пред'яві претензій к якості товару покупець надає наступні документи:

1. Заяву у довільній формі, в котрому указується:

- назва організації, ПІБ покупця, фактична адреса та контактний телефон;
- назва та адреса організації, що виконала монтаж;
- основні параметри системи, в котрій використовувався кран;
- короткий опис дефекту;

2. Документ, який доводить покупку виробу;

3. Акт гідравлічного випробування системи, в якій монтувався виріб;

4. Заповнений гарантійний талон, який оформляється на сайті виробника «[raftec.eu](http://raftec.eu)».

Відмітка повернення або обміну товару: \_\_\_\_\_

Дата \_\_\_\_\_ р. Підпис: \_\_\_\_\_