



ТЕХНІЧНИЙ ПАСПОРТ ВИРОБУ

Колектор із регулюючими вентилями

1. Призначення і область застосування

1.1. Колектори призначені для розподілу потоку до споживачів. Споживач - окремий пристрій або група приладів, контур або шлейф "теплої підлоги", окремі частини або гілки системи.

1.2. Колектори можуть використовуватися для трубопроводів холодної (в тому числі питної) і гарячої води, опалення, стисненого повітря, а також на технологічних трубопроводах, що транспортують рідини, неагресивні до матеріалів елементів колекторної системи.

1.3. Колектори з регулюючою арматурою дозволяють компенсувати витрати споживачів.

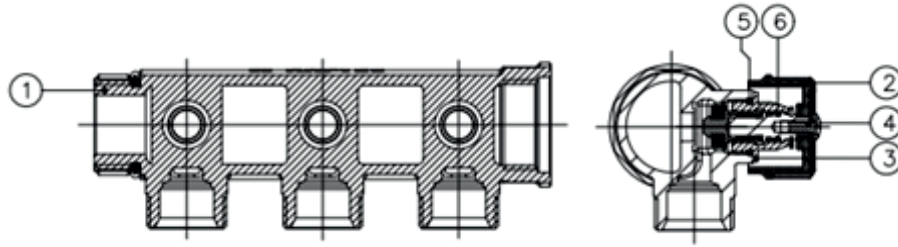
1.4. Колектори з кульовими кранами дозволяють відключати кожен окремий прилад.

1.5. До колекторів можна підключати сталеві, полімерні, металополімерні та мідні труби.

2. Технічні характеристики

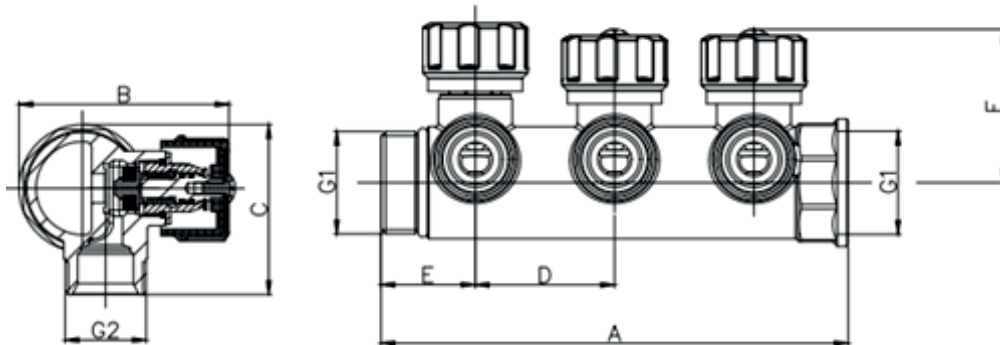
№	Характеристика	Значення
1	Кількість виходів	2-4
2	Максимальна температура робочого середовища, °C	90
3	Номінальний тиск, бар	9
4	Максимальна температура повітря, що оточує колектор, °C	50°C
5	Максимальний перепад тиску, бар	0.8
6	Умовна прохідність вбудованого термостатичного вентиля (Kvs)	2.7
7	Витрата Kv при кількості оборотів від повністю закритого клапана:	
	1/4	0,12
	1/2	0,26
	3/4	0,5
	1	0,76
	1 1/2	0,98
	3,5	1,25

3. Конструкція та матеріали



№	Найменування елемента	Матеріал	Марка матеріалу за нормами
1	Корпус	Гаряче пресована латунь нікельована	CW617N
2	Регулюючий клапан з вбудованим витратоміром	Акриловий бутадієнстирол	ABS
3	Вузол сердечника клапана	-	-
4	Гвинт кріплення клапана	Гаряче пресована латунь нікельована	CW617N
5	Ущільнювач	Етилен-пропілен-дієн-мономер	EPDM
6	Ущільнювач	Етилен-пропілен-дієн-мономер	EPDM

4. Номенклатура та габаритні розміри



Колектор із регулюючими вентилями

Артикул	Виходи	Розмір	G1	G2	A,мм	B,мм	C,мм	D,мм	E,мм	F,мм	Вага, гр.
KV03022	2	1"x3/4"ЕК	1"	3/4"	106	67.9	54.7	45	30.5	49.4	559.8
KV03023	3	1"x3/4"ЕК	1"	3/4"	151	67.9	54.7	45	30.5	49.4	812.5
KV03024	4	1"x3/4"ЕК	1"	3/4"	196	67.9	54.7	45	30.5	49.4	1065

5. Керівництво та інструкції зі встановлення

1. Колектори повинні бути встановлені в спеціальних сан-шафах.
2. Балансування циркуляційних контурів здійснюється за допомогою регулюючої арматури з вбудованими витратомірами.
3. Колекторний вузол повинен працювати при тиску і температурі, зазначених у таблиці технічних параметрів.
4. Після виконання гідравлічного випробування вузла необхідно затягнути гайки з'єднувачів.

6. Гарантійні зобов'язання

1. Виробник гарантує відповідність виробів вимогам безпеки, за умови дотримання споживачем правил використання, транспортування, зберігання, монтажу та експлуатації.
2. Гарантія поширюється на всі дефекти, що виникли з вини заводу виробника.
3. Гарантія не поширюється на дефекти, що виникли у випадках:
 - порушення паспортних режимів транспортування, зберігання, монтажу, експлуатації та обслуговування виробу;
 - неправильного транспортування і вантажно-розвантажувальних робіт;
 - наявності слідів впливу речовин, агресивних до матеріалів виробу;
 - наявності пошкоджень, викликаних пожежею, стихією, форс-мажорними обставинами;
 - наявності пошкоджень, викликаних неправильними діями споживача;
 - наявності слідів стороннього втручання в конструкцію виробу.
4. Виробник залишає за собою право вносити в конструкцію виробу зміни, які не впливають на заявлені технічні характеристики.

7. Умови гарантійного обслуговування

1. Претензії до якості товару можуть бути пред'явлені протягом гарантійного терміну.
 2. Несправні вироби протягом гарантійного терміну ремонтуються або обмінюються на нові безкоштовно. Рішення про заміну або ремонт виробу приймає сервісний центр. Замінений виріб або його частина, отримані в результаті ремонту, переходять у власність сервісного центру.
 3. Витрати, пов'язані з демонтажем, монтажем та транспортуванням несправного виробу в період гарантійного терміну Покупцеві не відшкодовуються.
 4. У випадках необґрунтованості претензії, витрати на діагностику та експертизу оплачуються Покупцем.
 5. Вироби приймають на гарантійний ремонт (а також при поверненні) повністю укомплектованими.
-

ГАРАНТІЙНИЙ ТАЛОН № _____

Найменування товару _____

Марка, артикул, типорозмір _____

Кількість _____

Назва та адреса торгуючої організації _____

Дата продажу _____ Підпис продавця _____

Штам або печать

Торгуючої організації

З умовами ЗГОДЕН:

ПОКУПЕЦЬ _____

(підпис)

Гарантійний термін – сім років (вісімдесят чотири місяці) з дати продажу кінцевому споживачу.

При пред'яві претензій к якості товару покупець надає наступні документи:

1. Заяву у довільній формі, в котрій указується:
 - назва організації, ПІБ покупця, фактична адреса та контактний телефон;
 - назва та адреса організації, що здійснювала монтаж;
 - основні параметри системи;
 - короткий опис дефекту;
2. Документ, який доводить покупку виробу;
3. Акт гідравлічного випробування системи, в якій монтувався виріб;
4. Заповнений гарантійний талон який оформляється на сайті виробника «raftec.eu».

Відмітка повернення або обміну товару: _____

Дата _____ р. Підпис: _____