

HRKA 1 1, DHRKA 1 1-B, DHRKA 1 1-W

UA Вузол нижнього підключення радіатора кутовий

EN Angled H-pattern bottom radiator valve

ČZ Úhlová spodní připojovací jednotka radiátoru

RU Узел нижнего подключения радиатора угловой



UA КЕРІВНИЦТВО З ЕКСПЛУАТАЦІЇ

EN INSTRUCTION MANUAL

ČZ TECHNICKÝ PÁS PRODUKTU

RU РУКОВОДСТВО ПО ЭКСПЛУАТАЦИИ



ТЕХНІЧНИЙ ПАСПОРТ ВИРОБУ

Вузол нижнього підключення радіатора кутовий

1. Призначення і область застосування

Клапани призначені для нижнього підключення опалювальних приладів у водяних системах опалення до сталевих, мідних, поліпропіленових, пластикових і металополімерних трубопроводів.

Здвоєний вузол нижнього підключення радіатора використовується при фіксованій міжцентровій відстані між сполучними патрубками довжиною 50мм.

Клапани забезпечені вбудованими кульовими кранами, за допомогою яких можна повністю відключити опалювальний прилад від системи.

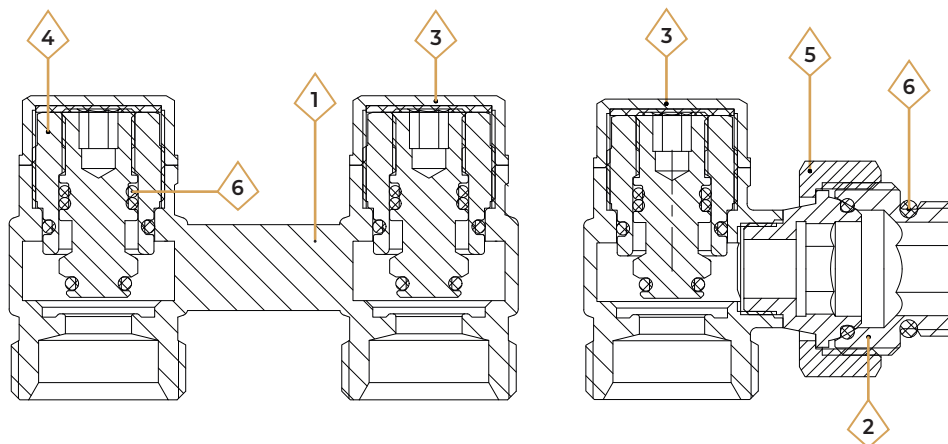
Приєднання до опалювальних приладів виконується через самоущільнюючі різьбові перехідники 3/4 ЗР x 1/2 ЗР, що входять в комплект постачання клапанів.

Управління кульовими кранами здійснюється за допомогою шестигранника.

2. Технічні характеристики

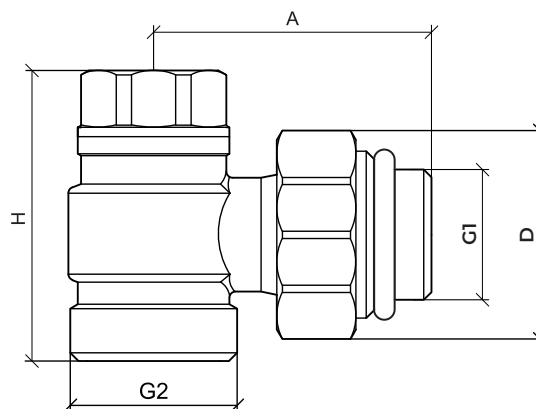
№	Характеристика	Значення
1	Номінальний діаметр, дюйми	1/2" x 3/4"
2	Середній повний термін служби, років	30
3	Робочий тиск, бар	до 10
4	Пробний тиск, бар	15
5	Температура робочого середовища, °С	до 130
6	Допустима температура середовища навколишнього клапан, °С	від 1 до 70
7	Допустима вологість середовища, що оточує клапан, %	до 80
8	Умовна пропускна здатність, м ³ /год, Kvs	2,5
9	Витрата через закритий клапан при різниці тисків 1 кПа, см ³ /хв	0
10	Допустимий крутний момент при монтажі накидних гайок, Нм	не більше 25

3. Конструкція та матеріали



№	Найменування елемента	Матеріал	Марка матеріалу згідно норм
1	Корпус	Гаряче пресована латунь	CW617N
2	Ніпель 3/4"х1/2"	Гаряче пресована латунь	CW617N
3	Клапанна кришка	Гаряче пресована латунь	CW617N
4	Вузол клапана	Гаряче пресована латунь	CW617N
5	Накидна гайка	Гаряче пресована латунь	CW617N
6	Ущільнювальне кільце	Етилен-пропілен-дієн-мономер	EPDM

4. Номенклатура і габаритні розміри



Вузол нижнього підключення кутовий

Розмір	Артикул	Колір	G1	G2	A, мм.	H, мм.	D, мм.	Вага, гр.
1/2"х3/4"	HRKA11	-	1/2"	3/4"	44	46	33	426
1/2"х3/4"	DHRKA11-B	чорний						
1/2"х3/4"	DHRKA11-W	білий						

5. Вказівки з монтажу

1. Клапан повинен монтуватися таким чином, щоб на нього не передавалися поздовжні, поперечні зусилля і моменти від трубопроводу.
2. Використання при монтажі клапана важільних ключів не допускається.
3. Для приєднання до опалювальної мережі рекомендується використовувати фітинги з переходом на «євроконус».
4. Приєднання до радіатора може виконуватися із застосуванням різьбових самоущільнюючих перехідників (входять в комплект поставки клапана). Перехідники монтуються за допомогою шестигранного ключа.
5. Приєднання клапана до трубопроводів слід проводити у відповідності з напрямком потоку робочого середовища, зазначеному в паспорті опалювального приладу.

6. Вказівки щодо експлуатації та технічного обслуговування

1. Вироби повинні експлуатуватися при умовах, вказаних у таблиці технічних характеристик.
2. Не допускається використовувати клапани для регулювання потоку теплоносія.
3. При встановленні клапанів в однотрубних системах, перед ними повинна бути передбачена замикаюча ділянка (байпас). Встановлення запірної і регулюючої арматури на байпасі не допускається.
4. Розбирання клапана не допускається.
5. Не допускається заморожування робочого середовища всередині клапана. При осушенні системи на зимовий період, кульові крани слід залишати у напіввідкритому положенні, щоб між кульовим затвором і корпусом клапана не залишилося рідини.

7. Умови зберігання і транспортування

1. Фітинг повинні зберігатися в упаковці підприємства - виробника за умовами зберігання 3 по ГОСТ 15150-69.
2. Транспортування кранів має виконуватися відповідно до вимог 5 по ГОСТ 15150-69.

8. Утилізація

1. Утилізація виробу (переплавлення, поховання, перепродаж) в порядку, встановленому Законом України від 1992 року № 50, ст. 678, (в редакції N 2556 - III (2556-14) від 21.06.2001, N 48, ст..252 "Про охорону атмосферного повітря" (зі змінами від 14 07. 2016), від 1998 року № 36- 37, 242 "Про відходи" (зі змінами від 09.04.2015), від 1991 року № 41, ст.546 "Про охорону навколишнього середовища" (зі змінами від 04.10.2016), а також іншими нормами, актами, правилами, розпорядженням і т.д.

9. Гарантійні зобов'язання

1. Виробник гарантує відповідність виробів вимогам безпеки, за умови дотримання споживачем правил використання, транспортування, зберігання, монтажу та експлуатації.
2. Гарантія поширюється на всі дефекти, що виникли з вини заводу виробника.
3. Гарантія не поширюється на дефекти, що виникли у випадках:
 - порушення паспортних режимів транспортування, зберігання, монтажу, експлуатації та обслуговування виробу;
 - неправильного транспортування і вантажно-розвантажувальних робіт;
 - наявності слідів впливу речовин, агресивних до матеріалів виробу;
 - наявність пошкоджень, викликаних пожежею, стихією, форс-мажорними обставинами;

- наявність пошкоджень, викликаних неправильними діями споживача;
 - наявності слідів стороннього втручання в конструкцію виробу.
4. Виробник залишає за собою право вносити в конструкцію виробу зміни, які не впливають на заявлені технічні характеристики.

10. Умови гарантійного обслуговування

1. Претензії до якості товару можуть бути пред'явлені протягом гарантійного терміну.
2. Несправні вироби протягом гарантійного терміну ремонтуються або обмінюються на нові безкоштовно. Рішення про заміну або ремонт виробу приймає сервісний центр. Замінений виріб або його частина, отримані в результаті ремонту, переходять у власність сервісного центру.
3. Витрати, пов'язані з демонтажем, монтажем та транспортуванням несправного виробу в період гарантійного терміну Покупцеві не відшкодовуються.
4. У випадках необґрунтованості претензії, витрати на діагностику та експертизу оплачуються Покупцем.
5. Вироби приймають на гарантійний ремонт (а також при поверненні) повністю укомплектованими.

ГАРАНТІЙНИЙ ТАЛОН № _____

Найменування товару _____

Марка, артикул, типорозмір _____

Кількість _____

Назва та адреса торгуючої організації _____

Дата продажу _____ Підпис продавця _____

Штам або печать

Торгуючої організації

З умовами ЗГОДЕН:

ПОКУПЕЦЬ _____

(підпис)

Гарантійний термін – сім років (вісімдесят чотири місяці) з дати продажу кінцевому споживачу.

При пред'яві претензій к якості товару покупець надає наступні документи:

1. Заяву у довільній формі, в котрому указується:
 - назва організації, ПІБ покупця, фактична адреса та контактний телефон;
 - назва та адреса організації, що виконала монтаж;
 - основні параметри системи, в котрій використовувався виріб;
 - короткий опис дефекту;
2. Документ, який доводить покупку виробу;
3. Акт гідравлічного випробування системи, в якій монтувався виріб;
4. Заповнений гарантійний талон який оформляється на сайті виробника «**raftec.eu**».

Відмітка повернення або обміну товару: _____

Дата _____ р. Підпис: _____



TECHNICAL DATA SHEET OF THE PRODUCT

Straight H-pattern bottom radiator valve

1. Purpose and scope of application

The valves are designed for the lower connection of heating devices in water heating systems to steel, copper, polypropylene, plastic and metal-polymer pipelines.

The double lower radiator connection node is used with a fixed center-to-center distance between the connecting pipes of 50 mm.

The valves are equipped with built-in ball valves, with which you can completely disconnect the heating device from the system.

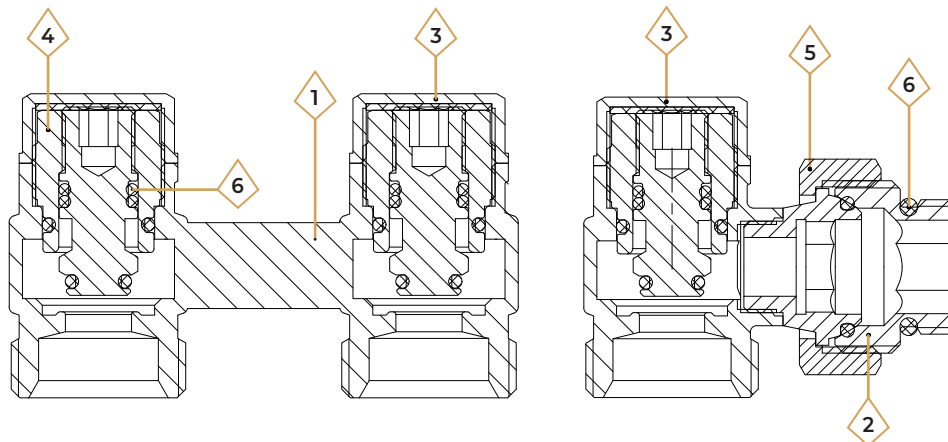
Connection to heating devices is carried out through self-sealing threaded adapters 3/4 ZR x 1/2 ZR, which are included in the valve delivery set.

The ball valves are controlled using a hexagon.

2. Technical specifications

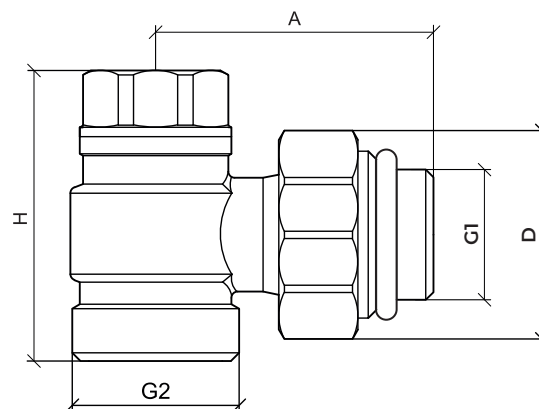
No	Characteristic	Meaning
1	Nominal diameter, inches	1/2" x 3/4"
2	Average full service life, years	30
3	Working pressure, bar	to 10
4	Test pressure, bar	15
5	Working environment temperature, °C	to 130
6	Permissible temperature of the medium surrounding the valve, °C	from 1 to 70
7	Permissible humidity of the environment surrounding the valve, %	to 80
8	Conditional flow rate, m ³ /h, Kvs	2,5
9	Flow rate through a closed valve at a pressure difference of 1 kPa, cm ³ /min	0
10	Permissible torque when installing union nuts, Nm	no more 25

3. Construction and materials



No	Element name	Material	Material grade according to standards
1	Corps	Hot-pressed brass	CW617N
2	Nipple 3/4"x1/2"	Hot-pressed brass	CW617N
3	Valve cover	Hot-pressed brass	CW617N
4	Valve assembly	Hot-pressed brass	CW617N
5	Union nut	Hot-pressed brass	CW617N
6	O-ring	Ethylene-propylene-diene monomer	EPDM

4. Nomenclature and overall dimensions



Angled H-pattern bottom radiator valve

Size	Article	Colour	G1	G2	A, mm.	H, mm.	D, mm.	Weight, g.
1/2"x3/4"	HRKA11	-	1/2"	3/4"	44	46	33	426
1/2"x3/4"	DHRKA11-B	black						
1/2"x3/4"	DHRKA11-W	white						

5. Installation instructions

1. The valve must be mounted in such a way that longitudinal, transverse forces and moments from the pipeline are not transmitted to it.
2. The use of lever wrenches when installing the valve is not permitted.
3. To connect to the heating network, it is recommended to use fittings with a transition to a "Eurocone".
4. Connection to the radiator can be made using threaded self-sealing adapters (included in the valve delivery). The adapters are mounted using a hex key.
5. The valve should be connected to the pipelines in accordance with the flow direction of the working medium specified in the heating device's passport.

6. Operating and maintenance instructions

1. The products must be operated under the conditions specified in the technical characteristics table.
2. It is not allowed to use valves to regulate the flow of the coolant.
3. When installing valves in one-pipe systems, a shut-off section (bypass) must be provided in front of them. Installation of shut-off and regulating valves on the bypass is not allowed.
4. Disassembly of the valve is not allowed.
5. The working medium inside the valve must not freeze. When draining the system for the winter, the ball valves should be left in a half-open position so that no liquid remains between the ball valve and the valve body.

7. Storage and transportation conditions

1. The fitting must be stored in the manufacturer's packaging according to storage conditions 3 according to GOST 15150-69.
2. Cranes must be transported in accordance with requirements 5 according to GOST 15150-69.

8. Disposal

1. Disposal of the product (remelting, burial, resale) in accordance with the procedure established by the Law of Ukraine of 1992 No. 50, Art. 678, (as amended by No. 2556 - III (2556-14) of 21.06.2001, No. 48, Art. 252 "On the Protection of Atmospheric Air" (as amended on 14.07.2016), of 1998 No. 36-37, 242 "On Waste" (as amended on 09.04.2015), of 1991 No. 41, Art. 546 "On Environmental Protection" (as amended on 04.10.2016), as well as other norms, acts, rules, orders, etc.

9. Warranty obligations

1. The manufacturer guarantees that the products comply with safety requirements, provided that the consumer complies with the rules of use, transportation, storage, installation and operation.
2. The warranty covers all defects that arose due to the fault of the manufacturer
3. The warranty does not cover defects that arose in the following cases:
 - violation of the passport modes of transportation, storage, installation, operation and maintenance of the product;
 - improper transportation and loading and unloading operations;
 - the presence of traces of exposure to substances aggressive to the materials of the product;
 - the presence of damage caused by fire, the elements, force majeure;
 - the presence of damage caused by incorrect actions of the consumer;
 - the presence of traces of outside interference in the design of the product.

4. The manufacturer reserves the right to make changes to the design of the product that do not affect the declared technical characteristics.

10. Warranty service conditions

1. Claims regarding the quality of the goods can be made during the warranty period.
2. Defective products are repaired or exchanged for new ones free of charge during the warranty period. The decision to replace or repair the product is made by the service center. The replaced product or its part received as a result of repair becomes the property of the service center.
3. The costs associated with dismantling, installation and transportation of the defective product during the warranty period are not reimbursed to the Buyer.
4. In cases where the claim is unfounded, the costs of diagnostics and examination are paid by the Buyer.
5. Products are accepted for warranty repair (as well as upon return) fully assembled.

WARRANTY CARD № _____

Product name _____

Brand, article, size _____

Quantity _____

Name and address of the trading organization _____

Date of sale _____ Seller's signature _____

Stamp or seal
of the trading organization

I AGREE with the conditions:
BUYER _____
(signature)

The warranty period is seven years (eighty-four months) from the date of sale to the end consumer.

When making claims regarding the quality of the goods, the buyer shall provide the following documents:

1. A statement in any form, indicating:
 - name of the organization, full name of the buyer, actual address and contact phone number;
 - name and address of the organization that performed the installation;
 - main system parameters;
 - short description of the defect;
2. Document proving the purchase of the product;
3. Hydraulic test certificate of the system in which the product was installed;
4. A completed warranty card issued on the manufacturer's website «raftec.eu».

Return or exchange mark: _____

Date _____ y. Signature: _____



TECHNICKÝ LIST PRODUKTU

Přímá spodní připojovací jednotka radiátoru

1. Účel a rozsah použití

Ventily jsou určeny pro spodní připojení topných zařízení v systémech ohřevu vody na ocelové, měděné, polypropylenové, plastové a kov-polymerové potrubí.

Dvojitá spodní připojovací sestava radiátoru se používá s pevnou vzdáleností mezi středy mezi připojovacími trubkami 50 mm.

Ventily jsou vybaveny vestavěnými kulovými kohouty, které umožňují úplné odpojení topného zařízení od systému.

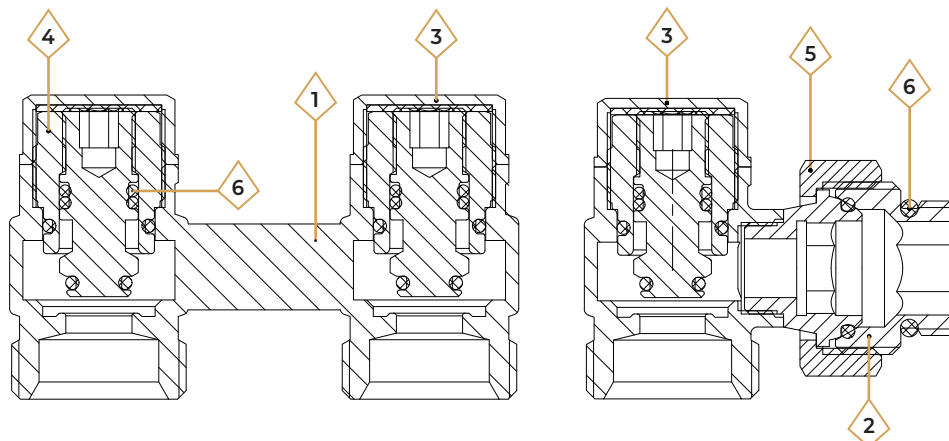
Připojení k topným zařízením se provádí přes samotěsnící závitové adaptéry 3/4 ZR x 1/2 ZR, které jsou součástí dodávky ventilu.

Kulové kohouty se ovládají pomocí šestihranu.

2. Technické specifikace

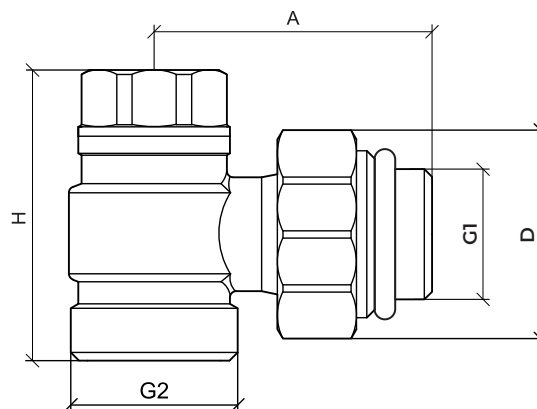
Nº	Charakteristický	Označení
1	Jmenovitý průměr, palce	1/2" x 3/4"
2	Průměrná plná životnost, roky	30
3	Pracovní tlak, bar	to 10
4	Zkušební tlak, bar	15
5	Teplota pracovního prostředí, °C	to 130
6	Přípustná teplota média obklopujícího ventil, °C	od 1 to 70
7	Přípustná vlhkost prostředí obklopujícího ventil,%	to 80
8	Podmíněný průtok, m ³ /h, Kvs	2,5
9	Průtok uzavřeným ventilem při tlakovém rozdílu 1 kPa, cm ³ /min	0
10	Přípustný utahovací moment při montáži převlečné matice, Nm	ne více než 25

3. Konstrukce a materiály



Nº	Název prvku	Materiál	Třída materiálu dle norem
1	Sbor	Mosaz lisovaná za tepla	CW617N
2	Vsuvka 3/4" x 1/2"	Mosaz lisovaná za tepla	CW617N
3	Kryt ventilu	Mosaz lisovaná za tepla	CW617N
4	Sestava ventilu	Mosaz lisovaná za tepla	CW617N
5	Převlečná matice	Mosaz lisovaná za tepla	CW617N
6	O-kroužek	Monomer ethylen-propylen-dien	EPDM

4. Nomenklatura a celkové rozměry



Úhlová spodní přípojovací jednotka radiátoru

Velikost	Článek	Barva	G1	G2	A, mm.	H, mm.	D, mm.	Hmotnost, gr.
1/2"x3/4"	HRKA11	-	1/2"	3/4"	44	46	33	426
1/2"x3/4"	DHRKA11-B	černý						
1/2"x3/4"	DHRKA11-W	bílý						

5. Návod k instalaci

1. Ventil musí být namontován tak, aby se na něj nepřenášely podélné, příčné síly a momenty z potrubí.
2. Při montáži ventilu není povoleno použití pákových klíčů.
3. Pro připojení k topné síti se doporučuje použít armatury s přechodem na "eurokonus".
4. Připojení k radiátoru lze provést pomocí závitových samotěsnících adaptérů (součástí balení ventilu). Adaptéry se montují pomocí šestihhranného klíče.
5. Ventil by měl být připojen k potrubí v souladu se směrem proudění pracovního média uvedeným v technickém listu topného zařízení.

6. Návod k obsluze a údržbě

1. Výrobky musí být provozovány za podmínek uvedených v tabulce technických vlastností.
2. K regulaci průtoku chladicí kapaliny není dovoleno používat ventily.
3. Při instalaci ventilů do jednotrubkových systémů musí být před nimi umístěn uzavírací úsek (bypass). Instalace uzavíracích a regulačních ventilů na obtoku není povolena.
4. Demontáž ventilu není povolena.
5. Zamrzání pracovního média uvnitř ventilu není povoleno. Při vypouštění systému na zimu by měly být kulové kohouty ponechány v pootevřené poloze, aby mezi kulovým kohoutem a tělesem ventilu nezůstala žádná kapalina.

7. Skladovací a přepravní podmínky

1. Tvarovka musí být skladována v obalu výrobce podle skladovacích podmínek 3 podle GOST 15150-69.
2. Přeprava jeřábů musí být prováděna v souladu s požadavky 5 podle GOST 15150-69. .

8. Likvidace

1. Likvidace produktu (přetavení, zakopání, další prodej) v souladu s postupem stanoveným zákonem Ukrajiny z roku 1992 č. 50, čl. 678, (ve znění č. 2556 - III (2556-14) ze dne 21.06.2001, č. 48, čl. 252 "O ochraně atmosférického ovzduší" (ve znění ze dne 14.07.2016), od roku 1998 č. 36 -37, 242 "O odpadech" (ve znění ze dne 04.09.2015), z roku 1991 č. 41, čl. 546 "O ochraně životního prostředí" (ve znění ze dne 10.04.2016), jakož i další normy, akty, pravidla, příkazy atd. .

9. Záruční povinnosti

1. Výrobce zaručuje, že výrobky splňují bezpečnostní požadavky, za předpokladu, že spotřebitel dodržuje pravidla používání, přepravy, skladování, instalace a provozu.
2. Záruka se vztahuje na všechny vady způsobené vinou výrobce.
3. Záruka se nevztahuje na vady vzniklé v případech:
 - porušení pasových podmínek pro přepravu, skladování, instalaci, provoz a údržbu produktu;
 - nesprávná přeprava a nakládka a vykládka;
 - přítomnost stop expozice látkám agresivním k materiálům produktu;
 - přítomnost škod způsobených požárem, přírodními katastrofami, vyšší mocí;
 - přítomnost škody způsobené nesprávným jednáním spotřebitele;
 - přítomnost stop vnějšího zásahu do konstrukce výrobku.
4. Výrobce si vyhrazuje právo na změny designu výrobku, které neovlivní uvedené technické vlastnosti.

10. Podmínky záručního servisu

1. Reklamací kvality zboží lze uplatnit v záruční době.
2. Vadné výrobky jsou v záruční době zdarma opraveny nebo vyměněny za nové. O výměně nebo opravě produktu rozhoduje servisní středisko. Vyměněný výrobek nebo jeho část obdržená v důsledku opravy se stává majetkem servisního střediska.
3. Náklady spojené s demontáží, instalací a dopravou vadného výrobku v záruční době nebudou kupujícímu hrazeny.
4. V případě neoprávněnosti reklamace hradí náklady na diagnostiku a vyšetření kupující.
5. Produkty jsou přijímány k záruční opravě (a také po vrácení) plně smontované.

ZÁRUČNÍ KARTA № _____

Název produktu _____

Značka, článek, velikost _____

Množství _____

Název a adresa obchodní organizace _____

Datum prodeje _____

Podpis prodávajícího _____

Razítko nebo pečeť

Obchodní organizace

SOUHLASÍM s podmínkami:

KUPUJÍCÍ _____

(podpis)

Záruční doba je sedm let (osmdesát čtyři měsíců) od data prodeje konečnému spotřebiteli.

Při reklamaci kvality zboží předkládá kupující tyto doklady:

1. Žádost v jakékoli formě, která specifikuje:
 - název organizace, celé jméno kupujícího, skutečná adresa a kontaktní telefon;
 - název a adresa organizace, která provedla instalaci;
 - hlavní parametry systému;
 - stručný popis závady;
2. Doklad o koupi produktu;
3. Zpráva o hydraulické zkoušce pro systém, ve kterém byl výrobek nainstalován;
4. Vyplněný záruční list, který je vystaven na stránkách výrobce «raftec.eu».

Označení vrácení nebo výměny zboží: _____

Datum _____ rok. Podpis: _____



ТЕХНИЧЕСКИЙ ПАСПОРТ ИЗДЕЛИЯ

Узел нижнего подключения радиатора прямой

1. Назначение и область применения

Клапаны предназначены для нижнего подключения отопительных приборов в водяных системах отопления к стальным, медным, полипропиленовым, пластиковым и металлополимерным трубопроводам.

Сдвоенный узел нижнего подключения радиатора используется при фиксированном межцентровом расстоянии между соединительными патрубками длиной 50мм.

Клапаны снабжены встроенными шаровыми кранами, с помощью которых можно полностью отключить отопительный прибор от системы.

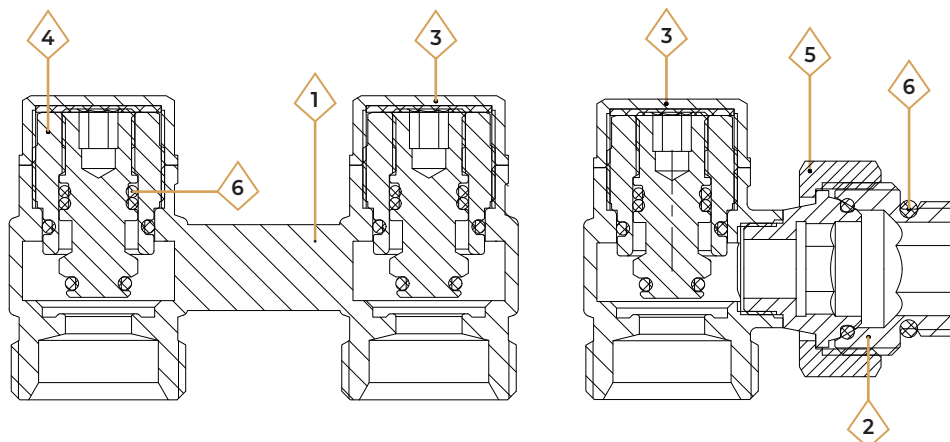
Подсоединение к отопительным приборам производится через самоуплотняющиеся резьбовые переходники 3/4 ВР x 1/2 НР, входящие в комплект поставки клапанов.

Управление шаровыми кранами производится с помощью шестигранника.

2. Технические характеристики

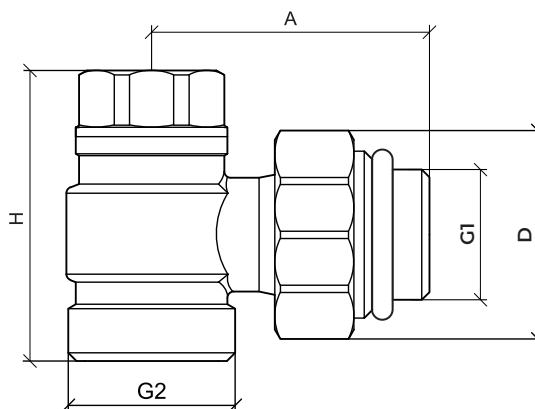
№	Характеристика	Обозначение
1	Номинальный диаметр, дюймы	1/2" x 3/4"
2	Средний полный срок службы, лет	30
3	Рабочее давление, бар	до 10
4	Пробное давление, бар	15
5	Температура рабочей среды, °С	до 130
6	Допустимая температура окружающей среды клапана, °С	от 1 до 70
7	Допустима влажность среды, окружающей клапан, %	до 80
8	Условная пропускная способность, м ³ /год, Kvs	2,5
9	Расход через закрытый клапан при разности давлений 1 кПа, см ³ /мин	0
10	Допустимый крутящий момент при монтаже накидных гаек, Нм	не больше 25

3. Конструкция и материалы



№	Наименование элемента	Материал	Марка материала согласно норм
1	Корпус	Горячая прессованная латунь	CW617N
2	Ниппель 3/4" x 1/2"	Горячая прессованная латунь	CW617N
3	Клапанная крышка	Горячая прессованная латунь	CW617N
4	Узел клапана	Горячая прессованная латунь	CW617N
5	Накидная гайка	Горячая прессованная латунь	CW617N
6	Уплотнительное кольцо	Этилен-пропилен-диен-мономер	EPDM

4. Номенклатура и габаритные размеры



Узел нижнего подключения радиатора угловой

Размер	Артикул	Цвет	G1	G2	A, мм.	H, мм.	D, мм.	Вес, гр.
1/2" x 3/4"	HRKA11	-						
1/2" x 3/4"	DHRKA11-B	черный	1/2"	3/4"	44	46	33	426
1/2" x 3/4"	DHRKA11-W	белый						

5. Указания по монтажу

1. Клапан должен монтироваться так, чтобы на него не передавались продольные, поперечные усилия и моменты от трубопровода.
2. Использование при монтаже клапана рычажных ключей не допускается.
3. Для подключения к отопительной сети рекомендуется использовать фитинги с переходом на евроконус.
4. Присоединение к радиатору может производиться с применением резьбовых самоуплотняющихся переходников (входят в комплект поставки клапана). Переходники монтируются с помощью шестигранного ключа.
5. Присоединение клапана к трубопроводам следует производить в соответствии с направлением потока рабочей среды, указанным в паспорте отопительного прибора.

6. Указания по эксплуатации и техническому обслуживанию

1. Изделия должны эксплуатироваться в условиях, указанных в таблице технических характеристик.
2. Не допускается использовать клапаны для регулировки потока теплоносителя.
3. При установке клапанов в однетрубных системах, перед ними должен быть предусмотрен запирающий участок (байпас). Установка запорной и регулирующей арматуры на байпасе не допускается.
4. Разборка клапана не допускается.
5. Не допускается замораживание рабочей среды внутри клапана. При осушении системы на зимний период шаровые краны следует оставлять в полуоткрытом положении, чтобы между шаровым затвором и корпусом клапана не осталось жидкости.

7. Условия хранения и транспортировки

1. Фитинг должны храниться в упаковке предприятия - изготовителя по условиям хранения 3 по ГОСТ 15150-69.
2. Транспортировка кранов должно выполняться в соответствии с требованиями 5 по ГОСТ 15150-69. .

8. Утилизация

1. Утилизация изделия (переплавка, захоронение, перепродажа) в порядке, установленном Законом Украины от 1992 № 50, ст. 678, (в редакции N 2556 - III (2556-14) от 21.06.2001, N 48, ст.252 "Об охране атмосферного воздуха" (с изменениями от 14 07. 2016), от 1998 № 36-37, 242 "Об отходах" (с изменениями от 09.04.2015), от 1991 № 41, ст.546 "Об охране окружающей среды" (с изменениями от 04.10.2016), а также другими нормами, актами, правилам, распоряжению и т.д.

9. Гарантийные обязательства

1. Изготовитель гарантирует соответствие изделий требованиям безопасности, при условии соблюдения потребителем правил использования, транспортировки, хранения, монтажа и эксплуатации.
2. Гарантия распространяется на все дефекты, возникшие по вине завода производителя
3. Гарантия не распространяется на дефекты, возникшие в случаях:
 - нарушение паспортных режимов транспортировки, хранения, монтажа, эксплуатации и обслуживания изделия;
 - неправильной транспортировки и погрузочно-разгрузочных работ;
 - наличия следов воздействия веществ, агрессивных к материалам изделия;

- наличие повреждений, вызванных пожаром, стихией, форс-мажорными обстоятельствами;
 - наличие повреждений, вызванных неверными действиями потребителя;
 - наличия следов постороннего вмешательства в конструкцию изделия.
4. Производитель оставляет за собой право вносить в конструкцию изделия изменения, не влияющие на заявленные технические характеристики.

10. Условия гарантийного обслуживания

1. Претензии к качеству товара могут быть предъявлены в течении гарантийного срока
2. Неисправные изделия в течение гарантийного срока ремонтируются или обмениваются на новые бесплатно. Решение о замене или ремонт изделия принимает сервисный центр. Замененное изделие или его часть, полученные в результате ремонта, переходят в собственность сервисного центра.
3. Расходы, связанные с демонтажем, монтажом и транспортировкой неисправного изделия в период гарантийного срока Покупателю не возмещаются.
4. В случаях необоснованности претензии, затраты на диагностику и экспертизу оплачиваются Покупателем.
5. Изделия принимают на гарантийный ремонт (а также при возврате) полностью укомплектованными.

ГАРАНТИЙНЫЙ ТАЛОН № _____

Наименование товара _____

Марка, артикул, типоразмер _____

количество _____

Название и адрес торгующей организации _____

Дата продажи _____ Подпись продавца _____

Штамм или печать

Торгующей организации

С условиями

СОГЛАСЕН:

Покупатель _____

(подпись)

Гарантийный срок - семь лет (восемьдесят четыре месяца) с даты продажи конечному потребителю.

При предъявлении претензий к качеству товара покупатель предоставляет следующие документы:

1. Заявление в произвольной форме, в котором указывается:
 - название организации, ФИО покупателя, фактический адрес и контактный телефон;
 - название и адрес организации, совершавшей монтаж;
 - основные параметры системы, в которой использовалось изделие;
 - краткое описание дефекта;
2. Документ, доказывающий покупку изделия;
3. Акт гидравлического испытания системы, в которой монтировался изделие;
4. Заполненный гарантийный талон который оформляется на сайте производителя «raftec.eu».

Отметка возврата или обмена товара: _____

Дата _____ г. Подпись: _____



RAFTEC
the main element of your system



raftec.eu