



RAFTEC
the main element of your system

SERIES
WARM FLOOR

LSG-162H

EN

**MIXING STATION
(WITHOUT PUMP)**

UA

**НАСОСНО-ЗМІШУВАЛЬНИЙ ВУЗОЛ
(БЕЗ НАСОСА)**

ČZ

**SMĚŠOVACÍ JEDNOTKA 162H
(BEZ ČERPADLA)**

RU

**НАСОСНО-СМЕСИТЕЛЬНЫЙ
УЗЕЛ (БЕЗ НАСОСА)**



EN

INSTRUCTION MANUAL

UA

КЕРІВНИЦТВО З ЕКСПЛУАТАЦІЇ

CZ

TECHNICKÝ PÁS PRODUKTU

RU

РУКОВОДСТВО ПО ЭКСПЛУАТАЦИИ

Thank you for purchasing the TM RAFTEC mixing station. Our products meet the latest technical standards and all hygiene standards.

The WarmFloor™ TM RAFTEC mixing station ensures the accuracy and easy control of the temperature of the heat-transfer agent, as well as maximum comfort during use throughout its service life.

INTENDED USE AND FIELD OF APPLICATION

The RAFTEC Warm Floor LSG-162H mixing station (without pump) are designed to create low-temperature heating systems (such as “warm floor”).

They are mounted on the manifold group of the low-temperature circuit and it is connected to the high-temperature circuit of the heating system.

It provides a constant circulation of the heat-transfer agent in the circuit to achieve uniform floor warm-up and comfortable heating. The mixing station performs the function of preparing the heat-transfer agent of the desired temperature and its supply to the distributing manifold (comb).

Mixing station (without pump) is adapted for use with distributing manifolds of warm floor loops with a center distance between the manifolds of 200 mm.

The installed length of the pump used should be 130mm.

SUPPLY PACKAGE

RAFTEC LSG-162H mixing station:

- lower hydraulic unit, including shut-off valve – 1 pc.;
- upper hydraulic unit, including automatic thermostatic valve – 1 pc.;
- outflow water control thermometer (scale from 0°C to 80°C) – 1 pc.;
- mounting bracket for mixing unit – 2 pcs.;
- sound boarding of mounting bracket – 2 pcs.;
- operating manual – 1 pc.

DIMENSIONS AND SPECIFICATIONS

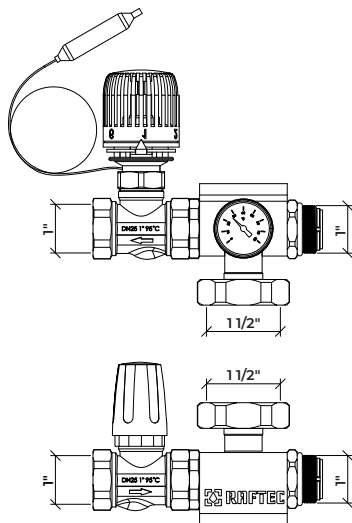


Table 1. Specifications

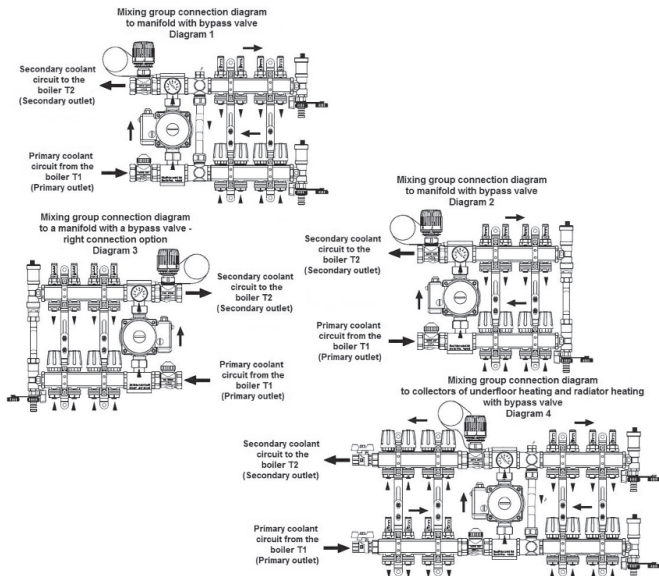
Maximum temperature of the primary circuit – constantly – temporarily	90 °C 110 °C
Adjustment range in the secondary circuit (adjustment range of the thermostatic valve)	20-60 °C
Maximum pressure	10 bar
Diameter of connection to high temperature circuit – primary circuit – secondary circuit	1" 1"
Automatic valve for venting	1/2"
Backup connection to the bypass valve	3/8"
Liquid operating environment	Water (ethylene glycol heat-transfer agent, 30%)

THERMOSTATIC VALVE FUNCTION

Current mixing shunt has a thermostatic head with immersion temperature sensor to adjust the temperature of the heat-transfer agent with a fixed temperature. It is used for distribution work with radiator heating circuit and warm floor system. The valve is equipped with a highly sensitive thermostatic thermocouple for temperature control, which excludes the need for an external power source but if necessary it can be equipped with an electric drive (optional).

After setting the required temperature conditions, the temperature of the mixed water at the outlet will be stable and maintained in the specified parameters.

CONNECTION DIAGRAMS TO THE HEATING SYSTEM



INSTALLING THE GROUP

For correct operation of the RAFTEC Warm Floor ejector and connection group, it is necessary to ensure a minimum pressure drop of at least 0.1 bar (1 mm H₂O) at the supply/return connection to the primary circuit of the heating system. The easiest way to achieve this condition is to connect the group to the radiator system as another radiator.

The RAFTEC Warm Floor ejector and connection group should be optimally installed to the left of the manifold group, and installation to the right is also possible. Nipples of detachable joints of the group are equipped with an O-Ring gasket, which allows not using additional sealing materials for them, speeding up and simplifying installation.

Installation of thermal head with immersion temperature sensor

1. Set the head setting to the maximum value.
2. Using the head mounting ring, fasten it to the mixing valve.
3. Place the sensor in the temperature sensor socket.
4. Set the head setting to the design temperature.

EQUIPMENT OPERATION

SETTING THE DESIGN TEMPERATURE

The delivery temperature of the low-temperature heating circuit is set at the thermostatic head, with a setting range of 20°C to 60°C, and kept constant by the action of the thermostatic valve. The thermostatic element of the head is connected with a capillary tube to the immersion sensor.

Setting the design temperature:

1. Set the design flow temperature, turning the knob of the thermostatic head
2. Check that the supply temperature and the temperature difference between supply and return correspond to the design one (by placing an additional measuring instrument on the return manifold).
3. If necessary, configure the bypass as follows:
4. – Temperature difference is too big.

Insufficient supply, gradually open the bypass until the calculated temperature difference is reached.

– The supply temperature is below the set value.

Gradually close the bypass to ensure the supply of coolant from the high-temperature circuit.

ATTENTION! Heating of the floor heating system is allowed only after the maturation of the screed (at least 28 days, if the screed is cement). Before laying the floor covering, it is necessary to start the installation, setting the temperature of the heat-transfer agent to 25°C, and maintain it for three days, then increase by 5°C every three days until reaching 50°C, which should be maintained for four days.

THERMOSTATIC HEAD REPLACEMENT In order to replace the thermostatic head, you have to:

1. Remove the sensor from the installation sleeve.
2. Set the thermostatic head to the maximum value, unscrew the mounting ring, and replace the head (by installing a new head in the reverse order).
3. Place the new head sensor into the temperature sensor sleeve.
4. Set the head setting to the design temperature.

VENTING FROM STANDARD PUMPS

After filling the system with the heat-transfer agent, it is necessary to turn on the pump and unscrew the cap 1-1.5 turns (Fig. 2). Thus, the air remaining after filling will be removed from the pump. Tighten the cap after the air has been removed..

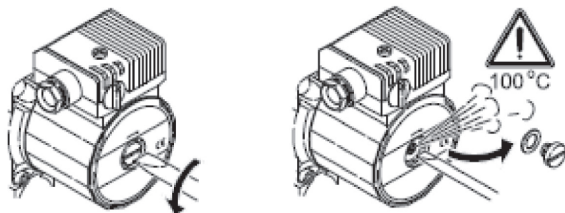


Fig. 2. Venting from standard pumps

OPERATION AND MAINTENANCE

The manifold unit should be operated at pressure and temperature set out in the table of specifications. After conducting a hydraulic test, the manifold nut should be tightened.

The manifold group should be operated at a pressure and temperature not exceeding those specified in the specifications.

TRANSPORTATION AND STORAGE

Equipment must be protected from mechanical damage and atmospheric precipitation during transportation, loading and unloading. Products must be stored in original supplier's packages.

WARRANTY

The warranty covers all defects caused by the supplier.

The supplier guarantees compliance with the specifications if the consumer observes the conditions of transportation, storage, and operation.

The warranty period for TM RAFTEC mixing station for water heating and warm floor systems is 60 months (5 years) from the date of purchase by the end user, but not more than 72 months from the date of the product manufacture.

During the warranty period, factory defects are repaired by repair or faulty units are replaced with new ones free of charge. The decision of questions about the expediency of their replacement or repair remains with the service department.

Replaced warranty parts become the property of the service department. In this case, the warranty does not renew again, but acts further. In the case of paid repairs, the warranty service covers only the replaced units and it is valid for 6 months.

If you have questions of a complaint, you should contact the point of sale of this equipment or inform the supplier. More information can be found at: raftec.eu

WARRANTY DOES NOT COVER DEFECTS RELATED TO:

- violation of the rules set forth in these Operating Manual on the conditions of storage, installation, testing, operation, and maintenance of the products;
- inadequate transportation and handling;
- traces of substances aggressive to the materials of the product;
- damage caused by fire, elements, force majeure;
- damage caused by improper actions of the consumer;
- traces of extraneous interference with the product design.

WARRANTY TERMS

Claims to the quality of the goods can be filed during the warranty period.

In the case of claims unfounded, the cost of diagnosis and examination of the product should be paid by the Customer.

Upon making claims to the quality of the goods, the customer submits the following documents:

1. The application in any form, which indicates:
2. name of organization or full name of the customer;
3. the actual address of the customer and contact telephone;
4. name and address of the installation organization;
5. installation address;
6. short description of the defect.

WARRANTY CERTIFICATE

Product name: Mixing station (without pump) LSG-162H

Name and address of the seller: _____

Serial number: _____

Sale date: _____ (the seller's signature and seal)

I AGREE with the terms: _____ (the customer's signature)

Дякуємо Вам за придбання насосно-змішувального вузла TM RAFTEC. Наша продукція відповідає найсучаснішим технічним стандартам і всім санітарно-гігієнічним нормам.

Насосно-змішувальний вузол WarmFloor TM RAFTEC забезпечує точність і легкість управління температурою теплоносія, а також максимальний комфорт при користуванні протягом усього терміну служби.

ПРИЗНАЧЕННЯ И ОБЛАСТЬ ЗАСТОСУВАННЯ

Насосно-змішувальний вузол RAFTEC Warm Floor LSG-162H призначений для створення низькотемпературних систем опалення (типу «тепла підлога»). Монтуюється на колекторній групі низькотемпературного контуру і підключається до високотемпературного контуру системи опалення.

Забезпечує постійну циркуляцію теплоносія в контурі для досягнення рівномірного прогрівання підлоги і комфортного опалення. Насосно-змішувальний вузол виконує функцію підготовки теплоносія потрібної температури і його подачу в розподільний колектор (гребінку). Насосно-змішувальний вузол адаптований для спільного застосування з розподільними колекторами петель теплої підлоги при міжцентровій відстані між колекторами 200 мм.

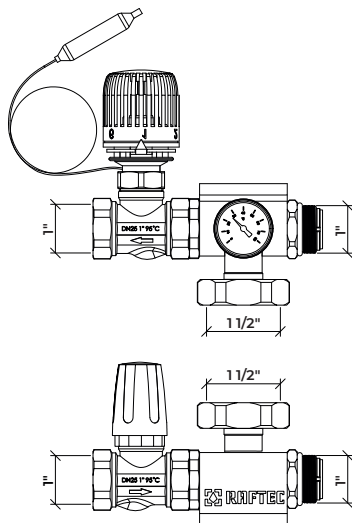
Монтажна довжина використовуваного насоса повинна бути 130 мм.

КОМПЛЕКТ ПОСТАВКИ

Насосно-змішувальний вузол RAFTEC LSG-162H:

- нижній гідравлічний блок, запірний вентиль – 1 шт.;
- верхній гідравлічний блок, до складу якого входить термостатичний клапан – 1 шт.;
- термометр контролю вихідної води (шкала від 0 до 80 °C) – 1 шт.;
- кріпильна консоль для змішувального вузла – 2шт.;
- звукоізолююча прокладка кріпильної консолі – 2шт.;
- керівництво по експлуатації – 1 шт.

РОЗМІРИ ТА ТЕХНІЧНІ ХАРАКТЕРИСТИКИ



Таблиця 1. Технічні характеристики

Максимальна температура первинного контуру	
– постійно	90 °C
– тимчасово	110 °C
Діапазон регулювання у вторинному контурі (діапазон регулювання термостатичного клапана)	20-60 °C
Максимальний тиск	10 bar
Діаметр підключення до високотемпературного контуру	
– первинний контур	1"
– вторинний контур	1"
Автоматичний клапан для видалення повітря	1/2"
Резервне підключення до байпасному клапану	3/8"
Робоче середовище рідин	Вода (етилен-гліколевий теплоносії, 30%)

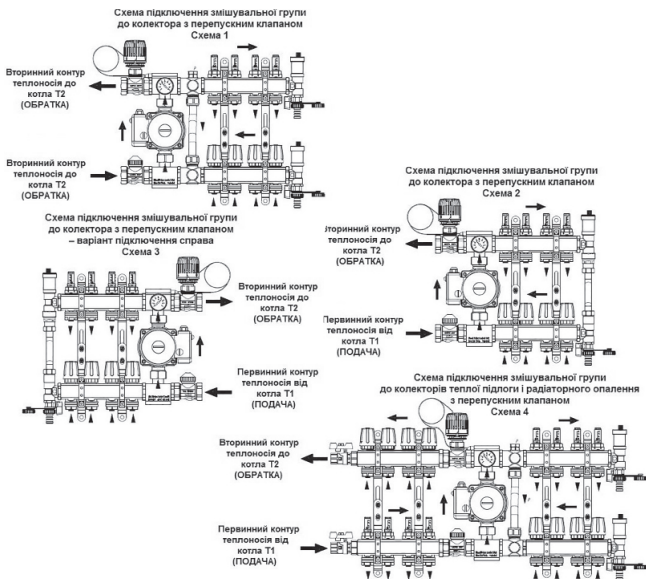
ФУНКЦІЯ ТЕРМОСТАТИЧНОГО КЛАПАНА

В даному змішувальному вузлі, встановлена запірна головка з занурювальним датчиком температури, для регулювання температури теплоносія з фіксованою температурою. Використовується для розподільної роботи з контуром радіаторного опалення і системою теплої підлоги.

Клапан оснащений високочутливим термостатичним елементом для контролю температури, що виключає необхідність зовнішнього джерела живлення, але при необхідності може бути обладнаний електричним приводом (дод. опція).

Після установки необхідного температурного режиму, температура змішаної води на виході буде стабільною і підтримуватиметься в заданих параметрах.

СХЕМИ ПІДКЛЮЧЕННЯ ДО СИСТЕМИ ОПАЛЕННЯ



МОНТАЖ ГРУПИ

Для коректної роботи насосно-змішувальної групи RAFTEC Warm Floor необхідно забезпечити мінімальний перепад тиску не менше 0,1 бар (1 м. Вод. Ст.) На що подає у зворотному підключенні до первинного контуру системи опалення. Найпростіше це умова досягається підключенням групи в радіаторну систему як ще один радіатор.

Насосно-змішувальну групу RAFTEC Warm Floor оптимально встановлювати зліва від колекторної групи, також можлива установка справа. Ніпелі рознімних з'єднань групи забезпечені прокладкою O-Ring, що дозволяє не використовувати для них додаткові матеріали ущільнювачів - прискорюючи і спрощуючи монтаж.

Установка термостатичною головки з занурювальним температурним датчиком:

1. Встановіть налаштування головки на максимальне значення.
2. За допомогою монтажного кільця головки закріпіть її на змішувальному клапані.
3. Помістіть датчик в гніздо температурного датчика.
4. Встановіть налаштування головки на розрахункову температуру.

ЕКСПЛУАТАЦІЯ ОБЛАДНАННЯ

НАЛАШТУВАННЯ РОЗРАХУНКОВОЇ ТЕМПЕРАТУРИ Температура

подачі низькотемпературного контуру опалення задається на термостатичній головці з діапазоном установки від 20 до 60°C і підтримується постійної завдяки дії термостатичного клапана. Термостатичний елемент головки підключений за допомогою капілярної трубки до занурювального датчику.

Щоб встановити розрахункову температуру:

1. Повертаючи рукоятку термостатичної головки, встановіть розрахункову температуру подачі.
2. Перевірте, щоб температура на подачі і різниця температур між подачею і поверненням відповідали проектним (розмістивши вимірювальний прилад на зворотному колекторі).
3. При необхідності налаштуйте байпас наступним чином:
- Різниця температур занадто велика.

Недостатня подача, поступово відкрити байпас до досягнення розрахункової різниці температур.

– Температура подачі нижче встановленого значення.

Поступово закривати байпас, щоб забезпечити подачу теплоносія з високотемпературного контуру.

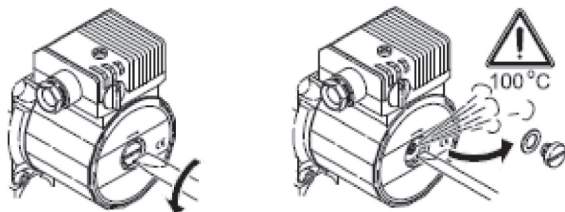
УВАГА! Нагрівання підлогової системи опалення допускається тільки після дозрівання стяжки (не менше 28 днів, якщо стяжка – цементна). Перед укладанням підлогового покриття необхідно запустити установку, встановлюючи температуру теплоносія 25 °С і підтримувати протягом трьох днів. Потім збільшувати на 5 °С кожні три дні до досягнення 50 °С, які слід підтримувати протягом чотирьох днів.

ЗАМІНА ТЕРМОСТАТИЧНОЇ ГОЛОВКИ Для заміни термостатичної головки необхідно:

1. Вилучити датчик з установочної гільзи.
2. Встановити термостатичну головку на максимальне значення, відгвинтити монтажне кільце і замінити головку (встановивши нову головку в зворотній послідовності).
3. Помістити датчик нової головки в гільзу температурного датчика.
4. Встановити налаштування головки на розрахункову температуру.

ВИДАЛЕННЯ ПОВІТРЯ З СТАНДАРТНИХ НАСОСІВ

Після заповнення системи теплоносієм необхідно включити насос, і відвернути на 1-1,5 обороту заглушку (мал. 2). Таким чином, з насоса буде видалено повітря, що залишилося після заповнення. Після видалення повітря закрити заглушку.



Мал. 2. Видалення повітря зі стандартних насосів

ЕКСПЛУАТАЦІЯ ТА ТЕХНІЧНЕ ОБСЛУГОВУВАННЯ

Вузол колекторний повинен експлуатуватися при тиску і температурі, викладених в таблиці технічних характеристик. Після проведення гідравлічного випробування вузла гайки з'єднувачів слід обов'язково підтягнути.

Колекторна група повинна експлуатуватися при тиску і температурі, що не перевищують зазначених в технічних характеристиках.

ТРАНСПОРТУВАННЯ І ЗБЕРІГАННЯ

При транспортуванні, завантаженні та розвантаженні обладнання має бути захищене від механічних пошкоджень і атмосферних опадів. Вироби повинні зберігатися в упаковці підприємства-виробника.

ГАРАНТІЙНІ ЗОБОВ'ЯЗАННЯ

Гарантія поширюється на всі дефекти, що виникли з вини заводу-виробника.

Виробник / постачальник гарантує відповідність технічним вимогам, при дотриманні споживачем умов транспортування, зберігання та експлуатації.

Гарантійний термін на насосно-змішувальний вузол, для систем водяного опалення та теплої підлоги TM RAFTEC – становить 60 місяців (5 років) з дати придбання кінцевим споживачем, але не більше 72-х місяців з дати виробництва виробу.

Протягом гарантійного періоду безкоштовно шляхом ремонту усуваються заводські дефекти або несправні вузли замінюються новими. Вирішення питань про доцільність їх заміни або ремонту залишається за службою сервісу. Замінені по гарантії деталі переходять у власність служби сервісу. При цьому гарантія не може бути поновлено заново, а діє далі. У разі проведення платного ремонту, гарантійне обслуговування поширюється тільки на змінені вузли і дійсне протягом 6 місяців.

При виникненні питань рекламацийного характеру, необхідно звернутися до точки продажу даного устаткування або повідомити виробнику. Більш детальну інформацію можна знайти на сайті raftec.eu

ГАРАНТІЯ НЕ ПОШИРЮЄТЬСЯ НА ДЕФЕКТИ:

- що виникли у випадках порушення правил, викладених в даному паспорті про умови зберігання, монтажу, експлуатації та обслуговування виробів;
- що виникли в разі неналежної транспортування і вантажно-розвантажувальних робіт;
- що виникли в разі впливу речовин, агресивних до матеріалів виробу;
- викликані пожежею, стихією, форс-мажорними обставинами;
- викликані неправильними діями споживача;
- що виникли в разі стороннього втручання в конструкцію виробу.

УМОВИ ГАРАНТІЙНОГО ОБСЛУГОВУВАННЯ

Претензії до якості товару можуть бути пред'явлені протягом гарантійного терміну. Що стосується необгрунтованості претензій, витрати на діагностику та експертизу виробу оплачуються Покупцем.

При пред'явленні претензій до якості товару, покупець подає такі документи:

1. Заява в довільній формі, в якій зазначаються:
2. назва організації або П.І.Б. покупця;
3. фактична адреса покупця і контактний телефон;
4. назва та адреса організації, що виконувала монтаж;
5. адреса установки виробу;
6. короткий опис дефекту.

ГАРАНТІЙНИЙ ТАЛОН

Назва виробу: Насосно-змішувальний вузол (без насоса) LSG-162H

Назва та адреса продавця: _____

Серійний номер: _____

Дата продажу: _____
(підпис та печатка продавця)

З умовами ЗГОДЕН: _____
(підпис покупця)

Děkujeme, že jste si zakoupili čerpací a míchací jednotku TM RAFTEC. Naše výrobky splňují nejmodernější technické normy a všechny hygienické a hygienické normy.

Čerpací a směšovací jednotka WarmFloor TM RAFTEC zajišťuje přesnost a snadné ovládání teploty chladicí kapaliny a také maximální komfort používání po celou dobu její životnosti.

ÚČEL A ROZSAH

Čerpací a směšovací jednotka RAFTEC Warm Floor LSG-162H je určena pro vytváření nízkoteplotních topných systémů (typu „teplá podlaha“).

Montuje se na skupinu rozdělovačů nízkoteplotního okruhu a připojuje se k vysokoteplotnímu okruhu topného systému.

Zajišťuje stálou cirkulaci chladicí kapaliny v okruhu pro dosažení rovnoměrného ohřevu podlahy a komfortního vytápění. Čerpací a směšovací jednotka plní funkci přípravy chladicí kapaliny na požadovanou teplotu a jejího dodávání do rozdělovacího potrubí (hřebenu).

Čerpací a směšovací jednotka je uzpůsobena pro společné použití s rozdělovači smyček podlahového vytápění s osovou vzdáleností rozdělovačů 200 mm.

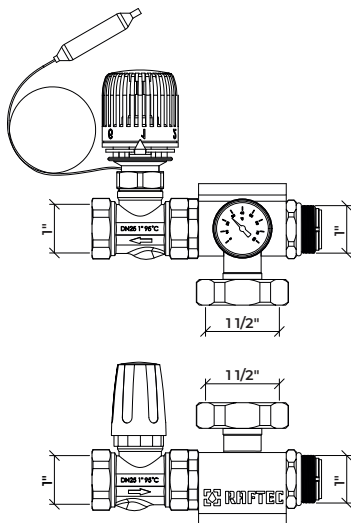
Instalační délka použitého čerpadla musí být 130 mm.

OBSAH DODÁNÍ

Směšovací jednotka RAFTEC LSG-162H:

- spodní hydraulický blok, uzavírací ventil – 1 ks;
- horní hydraulická jednotka včetně termostatu ventil – 1 kus;
- teploměr pro sledování vytékající vody (stupnice od 0 do 80°C) – 1 ks;
- montážní držák pro směšovací jednotku – 2 ks;
- zvukově izolační těsnění pro montážní konzolu – 2 ks;
- návod k použití – 1 kus.

ROZMĚRY A SPECIFIKACE



Tabulka 1. Technické parametry

Maximální teplota primárního okruhu	
– neustále	90 °C
– dočasně	110 °C
Rozsah nastavení termostatové hlavice,	20-60 °C
Praco, bavní tlak	10 bar
Průměr připojení k vysokoteplotnímu okruhu	
– primární okruh	1"
– sekundární okruh	1"
Průměr připojení automatického odvzdušňovače, palec	1/2"
Rezervní připojení k bypasovému ventilu, palce	3/8"
Fluidní pracovní prostředí	Voda (chladič kapalina etylenglykol, 30%)

FUNKCE TERMOSTATICKÉHO VENTILU

V této směšovací jednotce je instalována uzavírací hlavice s ponorným teplotním čidlem pro regulaci teploty chladicí kapaliny s pevnou teplotou. Používá se pro rozvodné práce s radiátorovým topným okruhem a systémem podlahového vytápění.

Ventil je vybaven vysoce citlivým termostatickým prvkem pro regulaci teploty, který eliminuje potřebu externího zdroje energie, ale v případě potřeby může být vybaven elektrickým pohonem (příplatková varianta).

Po nastavení požadovaného teplotního režimu bude teplota míchané vody na výstupu stabilní a udržovaná v rámci zadaných parametrů.

СХЕМИ ПІДКЛЮЧЕННЯ ДО СИСТЕМИ ОПАЛЕННЯ

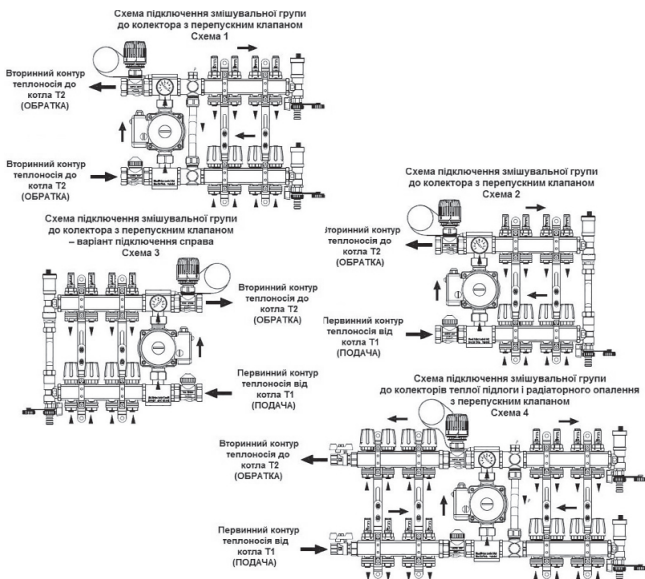
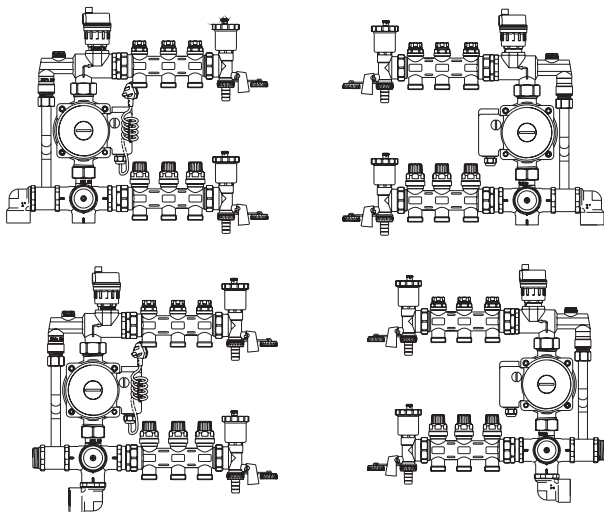


SCHÉMA PŘIPOJENÍ V TOPNÉM SYSTÉMU



INSTALACE SKUPINY

1. Pro správnou funkci čerpací a směšovací skupiny RAFTEC Warm Floor je nutné zajistit minimální tlakovou ztrátu minimálně 0,1 bar (1 m. vody) na přívodu/zpátečce do primárního okruhu otopné soustavy. Nejjednodušší způsob, jak tohoto stavu dosáhnout, je připojit skupinu k radiátorovému systému jako další radiátor.
2. Čerpadlo-směšovací skupina RAFTEC Warm Floor je optimálně instalována vlevo od skupiny kolektorů, je možné ji instalovat i vpravo. Vsvuky odnímatelných spojů skupiny jsou vybaveny těsněním O-Ring, které vám umožňuje nepoužívat pro ně další těsnící materiály, což urychluje a zjednodušuje instalaci.
3. Pro správnou funkci odvzdušňovacího ventilu skupiny je při plnění systému nutné uzavřít automatický odvzdušňovač a otevřít ruční odvzdušňovač (je umístěn na boku, na horním krytu odvzdušňovače. Po plnění je nutné uzavřít ruční odvzdušňovací ventil otočením jeho zajišťovacího prvku a otevřít automatický ventil odvzdušňovače. Takový algoritmus zajistí dlouhodobý a kvalitní provoz odvzdušňovacího ventilu skupiny.

OBSLUHA ZAŘÍZENÍ

NASTAVENÍ VYPOČÍTANÉ TEPLoty

Teplota přívodu nízkoteplotního topného okruhu se nastavuje na termostatické hlavici s rozsahem nastavení od 27 do 67 °C a je udržována na konstantní hodnotě působením termostatického ventilu.

VAROVÁNÍ!

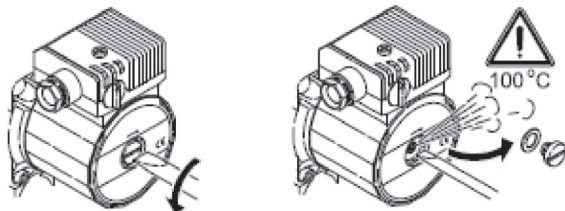
Vytápění systému podlahového vytápění je povoleno až po vyzrání potěru (minimálně 28 dní, pokud je potěr cement). Před pokládkou podlahové krytiny je nutné zahájit pokládku, nastavit teplotu chladicí kapaliny na 25°C a udržovat ji po dobu tří dnů. Poté zvyšujte každé tři dny o 5 °C, dokud nedosáhnete 50 °C, která by měla být udržována po dobu čtyř dnů.

Pro nastavení vypočtené teploty:

1. Otáčením rukojetí termostatické hlavice nastavte vypočítanou výstupní teplotu.
2. Zkontrolujte, zda teplota na přívodu a teplotní rozdíl mezi přívodem a zpátečkou odpovídá provedení (dodatečným umístěním měřicího zařízení na kolektor zpátečky).

ODSTRANĚNÍ VZDUCHU ZE STANDARDNÍCH ČERPADEL

Po naplnění systému chladicí kapalinou je třeba zapnout čerpadlo a vyšroubovat zátku o 1–1,5 otáčky (obr. 2). Tímto způsobem bude z čerpadla odstraněn vzduch zbývající po naplnění. Po odstranění vzduchu utáhněte zátku.



Rýže. 2. Odstraňování vzduchu ze standardních čerpadel

PROVOZ A ÚDRŽBA

Provoz a údržba. Sestava kolektoru musí být provozována při tlaku a teplotě uvedené v tabulce technických parametrů. Po provedení hydraulické zkoušky sestavy je nutné dotáhnout matice konektorů. Kolektorová skupina musí být provozována při tlaku a teplotě, které nepřekračují hodnoty uvedené v technických charakteristikách.

ZÁRUKA

Záruka se vztahuje na všechny vady způsobené výrobcem.

Výrobce/dodavatel garantuje splnění technických požadavků za předpokladu, že spotřebitel dodrží podmínky přepravy, skladování a provozu.

Záruční doba na čerpací a směšovací jednotku pro vodní topné systémy a podlahové vytápění TM RAFTEC je 60 měsíců (5 let) od data nákupu konečným uživatelem, maximálně však 72 měsíců od data výroby výrobku.

Během záruční doby jsou tovární vady zdarma odstraněny opravou nebo výměnou vadných součástí za nové. Rozhodnutí o vhodnosti jejich výměny nebo opravy zůstává na servisním oddělení. Díly vyměněné v rámci záruky se stávají majetkem servisního oddělení. V tomto případě se záruka znovu neobnovuje, ale nadále platí. V případě placených oprav se záruční servis vztahuje pouze na vyměněné komponenty a je platný 6 měsíců.

V případě dotazů reklamačního charakteru se musíte obrátit na místo prodeje tohoto zařízení nebo informovat výrobce. Více informací naleznete na webu raftec.eu

ZÁRUKA SE NEVZTAHUJE NA VADY:

- vznikající v případech porušení pravidel stanovených v tomto pasu o podmínkách skladování, instalace, provozu a údržby výrobků;
- vzniklé v případě nesprávné přepravy a operací nakládky a vykládky;
- vznikající při expozici látkám, které jsou agresivní k materiálům produktu;
- způsobené požárem, přírodní katastrofou, vyšší mocí;
- způsobené nesprávným jednáním spotřebitele;
- vznikající v případě vnějšího zásahu do konstrukce výrobku.

PODMÍNKY ZÁRUČNÍHO SERVISU

1. Reklamaci kvality zboží lze uplatnit v záruční době.
2. Vadné výrobky jsou během záruční doby bezplatně opraveny nebo vyměněny za nové. Rozhodnutí o výměně nebo opravě produktu provádí servisní středisko. Vyměněný výrobek nebo jeho část, získaný v důsledku opravy, se stává majetkem servisního střediska.
3. Náklady spojené s demontáží, instalací a přepravou vadného výrobku během záruční doby se kupujícímu nehradí.
4. V případě neopodstatněnosti reklamace hradí náklady na diagnostiku a vyšetření kupující.
5. Výrobky jsou přijímány k záruční opravě (stejně jako při vrácení) plně vybavené.

ZÁRUČNÍ LIST

Jméno výrobku _____

Značka, článek, velikost _____

Množství _____

Název a adresa obchodní organizace _____

Datum prodeje _____ Podpis prodávajícího _____

Přeced'te nebo utěsněte

Obchodní organizace

SOUHLASÍM s obchodními podmínkami:

KUPUJÍCÍ _____

Благодарим Вас за приобретение насосно–смесительного узла ТМ RAFTEC. Наша продукция отвечает самым современным техническим стандартам и всем санитарно–гигиеническим нормам. Насосно–смесительный узел WarmFloor ТМ RAFTEC обеспечивает точность и легкость управления температурой теплоносителя, а также максимальный комфорт при использовании в течение всего срока службы.

НАЗНАЧЕНИЕ И ОБЛАСТЬ ПРИМЕНЕНИЯ

Насосно–смесительный узел RAFTEC Warm Floor LSG–162H предназначен для создания низкотемпературных систем отопления (типа «теплый пол»). Монтируется на коллекторной группе низкотемпературного контура и подключается к высокотемпературному контуру отопительной системы. Обеспечивает постоянную циркуляцию теплоносителя в контуре для достижения равномерного прогрева полов и комфортного отопления. Насосно–смесительный узел выполняет функцию подготовки теплоносителя требуемой температуры и его подачу в распределительный коллектор (гребенку). Насосно–смесительный узел адаптирован для совместного применения с распределительными коллекторами петель теплого пола при межцентровом расстоянии между коллекторами 200 мм. Монтажная длина используемого насоса должна быть 130 мм.

КОМПЛЕКТ ПОСТАВКИ

Насосно–смесительный узел RAFTEC LSG–162H:

- нижний гидравлический блок, запорный вентиль – 1 шт.;
- верхний гидравлический блок, в состав которого входит термостатический клапан – 1 шт.;
- термометр контроля исходной воды (шкала от 0 до 80°C) – 1 шт.;
- крепежная консоль для смесительного узла – 2 шт.;
- звукоизолирующая прокладка крепежной консоли – 2 шт.;
- руководство по эксплуатации – 1 шт.

РАЗМЕРЫ И ТЕХНИЧЕСКИЕ ХАРАКТЕРИСТИКИ

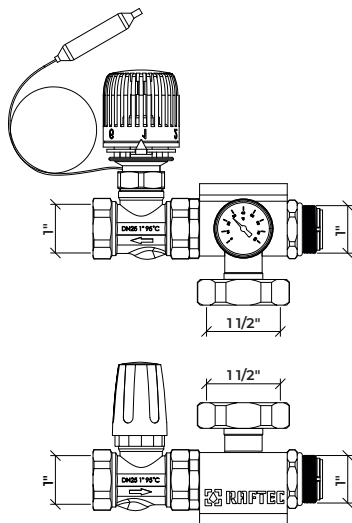


Таблица 1. Технические характеристики

Максимальная температура первичного контура – постоянно – временно	90 °C 110 °C
Диапазон регулирования во вторичном контуре (диапазон регулирования термостатического клапана)	20-60 °C
Максимальное давление	10 bar
Диаметр подключения к высокотемпературному контуру – первичный контур – вторичный контур	1" 1"
Автоматический клапан для удаления воздуха	1/2"
Резервное подключение к байпасному клапану	3/8"
Рабочая среда жидкости	Вода (этилен-гликолевый теплоноситель, 30%)

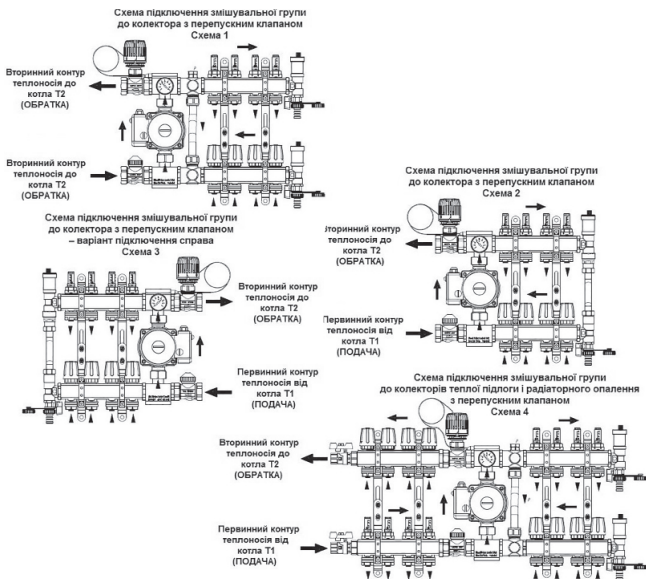
ФУНКЦИЯ ТЕРМОСТАТИЧЕСКОГО КЛАПАНА

В данном смесительном узле, установлена запорная головка с погружным датчиком температуры, для регулировки температуры теплоносителя с фиксированной температурой. Используется для распределительной работы с контуром радиаторного отопления и системой теплого пола.

Клапан оснащен высокочувствительным термостатическим элементом для контроля температуры, исключающим необходимость внешнего источника питания, но при необходимости может быть оборудован электрическим приводом (доп. опция).

После установки требуемого температурного режима температура смешанной воды на выходе будет стабильной и будет поддерживаться в заданных параметрах.

СХЕМЫ ПОДКЛЮЧЕНИЯ К СИСТЕМЕ ОТОПЛЕНИЯ



МОНТАЖ ГРУППЫ

Для корректной работы насосно-смесительной группы RAFTEC Warm Floor необходимо обеспечить минимальный перепад давления не менее 0,1 бар (1 м. вод. ст.) на подающую в обратном подключении к первичному контуру системы отопления. Проще это условие достигается подключением группы в радиаторную систему как еще один радиатор. Насосно-смесительная группа RAFTEC Warm Floor оптимально устанавливается слева от коллекторной группы, также возможна установка справа.

Ниппели разъемных соединений группы снабжены прокладкой O-Ring, позволяющей не использовать для них дополнительные уплотнительные материалы – ускоряя и упрощая монтаж.

Установка термостатической головки с погружным температурным датчиком:

1. Установите настройки головки на максимальное значение.
2. При помощи монтажного кольца головки закрепите ее на смесительном клапане.
3. Поместите датчик в гнездо датчика температуры.
4. Установите настройки головки на расчетную температуру.

ЭКСПЛУАТАЦИЯ ОБОРУДОВАНИЯ

НАСТРОЙКА РАСЧЕТНОЙ ТЕМПЕРАТУРЫ

Температура подачи низкотемпературного контура отопления задается на термостатической головке с диапазоном установки от 20 до 60°C и поддерживается постоянной благодаря действию термостатического клапана. Термостатический элемент головки подключен с помощью капиллярной трубки к погружному датчику. Чтобы установить расчетную температуру:

1. Поворачивая рукоятку термостатической головки, установите расчетную температуру подачи.
2. Проверьте, чтобы температура на подаче и разность температур между подачей и возвратом соответствовали проектным (разместив измерительный прибор на обратном коллекторе).
3. При необходимости настройте байпас следующим образом:
– Разница температур слишком велика.

Недостаточная подача постепенно открыть байпас до достижения расчетной разности температур.

– Температура подачи ниже установленного значения. Постепенно закрывать байпас, чтобы обеспечить подачу теплоносителя из высокотемпературного контура.

ВНИМАНИЕ! Нагрев напольной системы отопления допускается только после созревания стяжки (не менее 28 дней, если стяжка – цементная). Перед укладкой напольного покрытия необходимо запустить установку, устанавливая температуру теплоносителя 25 °С и поддерживать в течение трех дней. Затем увеличивать на 5 С каждые три дня до достижения 50 С, которые следует поддерживать в течение четырех дней.

ЗАМЕНА ТЕРМОСТАТИЧЕСКОЙ ГОЛОВКИ Для замены термостатической головки необходимо:

1. Извлечь датчик из установочной гильзы.
2. Установите термостатическую головку на максимальное значение, отвинтите монтажное кольцо и замените головку (установив новую головку в обратной последовательности).
3. Поместить датчик новой головки в гильзу температурного датчика.
4. Установите настройки головки на расчетную температуру.

УДАЛЕНИЕ ВОЗДУХА ИЗ СТАНДАРТНЫХ НАСОСОВ

После заполнения системы теплоносителем необходимо включить насос и отвернуть на 1–1,5 оборота заглушку (рис. 2). Таким образом, из насоса будет удален воздух, оставшийся после заполнения. После удаления воздуха закрутите заглушку.

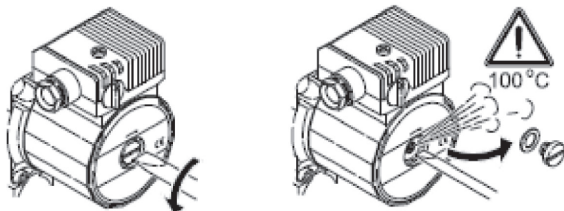


Рис. 2. Удаление воздуха из стандартных насосов

ЭКСПЛУАТАЦИЯ И ТЕХНИЧЕСКОЕ ОБСЛУЖИВАНИЕ

Коллекторный узел должен эксплуатироваться при давлении и температуре, изложенных в таблице технических характеристик. После проведения гидравлического испытания узла гайки соединителей следует обязательно подтянуть.

Коллекторная группа должна эксплуатироваться при давлении и температуре, не превышающих указанных в технических характеристиках.

ТРАНСПОРТИРОВАНИЕ И ХРАНЕНИЕ

При транспортировке, погрузке и разгрузке оборудование должно быть защищено от механических повреждений и атмосферных осадков. Изделия должны храниться в упаковке предприятия–производителя.

ГАРАНТИЙНЫЕ ОБЯЗАТЕЛЬСТВА

Гарантия распространяется на все дефекты, возникшие по вине завода изготовителя.

Производитель/поставщик гарантирует соответствие техническим требованиям, при соблюдении потребителем условий транспортировки, хранения и эксплуатации.

Гарантийный срок на насосно–смесительный узел, для систем водяного отопления и теплого пола TM RAFTEC – составляет 60 месяцев (5 лет) с даты приобретения конечным потребителем, но не более 72 месяцев с даты производства изделия.

В течение гарантийного периода бесплатно путем ремонта устраняются заводские дефекты или неисправные узлы заменяются новыми. Решение вопросов о целесообразности их замены или ремонта остается за службой сервиса. Замененные по гарантии подробности переходят в собственность службы сервиса. При этом гарантия не может быть восстановлена заново, а действует дальше. В случае проведения платного ремонта, гарантийное обслуживание распространяется только на изменение узла и действительное в течение 6 месяцев.

При возникновении вопросов рекламационного характера, необходимо обратиться к точке продаж данного оборудования или сообщить производителю. Более подробную информацию можно найти на сайте raftec.eu

ГАРАНТИЯ НЕ РАСПРОСТРАНЯЕТСЯ НА ДЕФЕКТЫ:

- возникшие в случаях нарушения правил, изложенных в данном паспорте об условиях хранения, монтажа, эксплуатации и обслуживания изделий;
- возникшие в случае ненадлежащей транспортировки и погрузочно-разгрузочных работ;
- возникшие в случае воздействия веществ, агрессивных к материалам изделия;
- вызванные пожаром, стихией, форс-мажорными обстоятельствами;
- вызванные неправильными действиями потребителя;
- возникшие в случае постороннего вмешательства в конструкцию изделия.

УСЛОВИЯ ГАРАНТИЙНОГО ОБСЛУЖИВАНИЯ

Претензии к качеству товара могут быть предъявлены в течение гарантийного срока. В случае необоснованности претензий расходы на диагностику и экспертизу изделия оплачиваются Покупателем. При предъявлении претензий к качеству товара покупатель подает следующие документы:

1. Заявление в произвольной форме, в которой указываются:
2. название организации или Ф.И.О. покупателя;
3. фактический адрес покупателя и контактный телефон;
4. название и адрес организации, выполняющей монтаж;
5. адрес установки изделия;
6. краткое описание дефекта.

ГАРАНТИЙНЫЙ ТАЛОН

Название изделия: Насосно-смесительный узел (без насоса) LSG-162H

Название и адрес продавца: _____

Серийный номер: _____

Дата продажи: _____

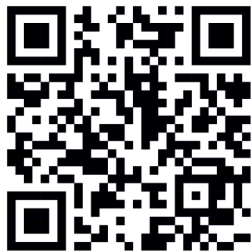
(подпись и печать продавца)

С условиями СОГЛАСЕН: _____

(подпись покупателя)



RAFTEC
the main element of your system



raftec.eu